



## Gebrauchs- und Montageanweisung

für berührungslosen Schalter (Sensorschalter) 51060100 (HJ-KZQ002C)

Sie haben ein Qualitätsprodukt mit hohem Standard erworben. Bitte lesen Sie dieses Gebrauchs- und Montageanweisung sorgfältig durch und beachten Sie unsere Hinweise, damit Sie viele Jahre Freude an diesem Produkt haben. Wenn Sie zusätzliche Informationen oder Erklärungen benötigen, wenden Sie sich bitte an einen Fachmann.

**Garantie:** Auf dieses Produkt leisten wir eine Garantie von 2 Jahren. Es gelten unsere allgemeinen Geschäftsbedingungen (jederzeit einsehbar unter [www.ikm.de](http://www.ikm.de)).

**Verwendung:** Dieses Produkt ist für den Einsatz in geschlossenen Räumen vorgesehen. Eine Verwendung im Freien ist nicht erlaubt. Der berührungslose Schalter ist geeignet für den Einbau in Möbeln und für die Befestigung auf normal entflammaren Befestigungsflächen. Der berührungslose Schalter ist für Geräte geeignet, die mit 230V betrieben werden (Halogentransformatoren, LED-Transformatoren, Power-LED-Konverter, etc.)

### Sicherheits- und Gefahrenhinweise:

Produkt darf nicht geändert oder umgebaut werden. Ein Öffnen des Produktes darf nur von fachkundigen Personen durchgeführt werden. Erwähnte Sicherheitshinweise sind unbedingt zu befolgen. Es kann zu Brand, Kurzschluss und elektrischen Schlag führen, wenn die Sicherheitshinweise nicht beachtet werden.

**Der elektrische Anschluss des berührungslosen Schalters darf nur an 230V~, 50Hz Wechselspannung erfolgen. An eine andere Spannung darf der berührungslose Schalter nicht angeschlossen werden.**

Wenden Sie sich immer an eine Fachkraft, wenn Sie Zweifel im Umgang mit dem Schalter haben. Vergewissern Sie sich auch, dass der Schalter vollständig und unbeschädigt ist und in Übereinstimmung mit der Gebrauchs- und Montageanweisung angeschlossen wurde (siehe auch Skizze Rückseite). Beim Anschließen des Schalters oder beim Auswechseln eines angeschlossenen Gerätes immer den Netzstecker ziehen, oder bei fest angeschlossenen, die Sicherung ausschalten. Schalter keinen hohen Temperaturen, hoher Feuchtigkeit oder Erschütterungen aussetzen. Nicht abdecken. Immer für gute Belüftung sorgen. Bei Anwesenheit von Kindern muss besondere Vorsicht walten. Kinder dürfen an Schaltern nicht hantieren, besonders wenn diese versuchen dünne Gegenstände durch Gehäuseschlitze oder Öffnungen zu stecken. Es besteht Lebensgefahr durch einen elektrischen Schlag. Kinder sind immer von elektrisch betriebenen Geräten fernzuhalten. Anschluss- und Verbindungskabel müssen einwandfrei verlegt werden. Sie dürfen nicht gequetscht oder über scharfe Kanten verlegt werden. Müssen Anschluss- oder Verbindungskabel ersetzt werden, immer das gesamte Leuchtenband spannungsfrei schalten, durch Ziehen des Euro-Steckers oder durch Ausschalten der Sicherung.

### Montageanweisung:

1. Vergewissern Sie sich, dass der Berührungsschalter vollständig und unbeschädigt ist. Verwenden Sie hierzu auch die Skizze auf der Rückseite.
2. Positionieren Sie nun den Berührungsschalter an der vorgesehenen Stelle. Beachten Sie dabei unbedingt die Sicherheitshinweise. Achten Sie hierbei insbesondere darauf, dass der Schalter an Stellen montiert wird, die frei von Dämpfen (Kochdämpfe) oder ähnlichen Hindernissen sind (andernfalls treten Funktionsstörungen auf).
3. Schließen Sie nun geeignete Geräte an (**max. 550W Schaltleistung**).
4. Montieren und verlegen Sie nun die Schalterleitung an einer geeigneten Stelle (keine Störungen durch benachbarte Kabel) durch Anschrauben oder Ankleben (Schrauben und Klebeband sind nicht im Lieferumfang enthalten). Verbinden Sie nun die Schalterleitung mit dem Gehäuse des Sensorschalters.
5. Schließen Sie nun, mithilfe des Euroflachsteckers, den berührungslosen Schalter an eine geeignete Steckdose an.
6. Funktion des Berührungsschalters:  
Bei kurzfristiger Annäherung in einem Abstand von ca. 1-15cm werden alle angeschlossenen Geräte eingeschaltet. Ein erneute Annäherung schaltet die Geräte wieder aus.



## Gebrauchs- und Montageanweisung

für berührungslosen Schalter (Sensorschalter) 51060100 (HJ-KZQ002C)

Sie haben ein Qualitätsprodukt mit hohem Standard erworben. Bitte lesen Sie dieses Gebrauchs- und Montageanweisung sorgfältig durch und beachten Sie unsere Hinweise, damit Sie viele Jahre Freude an diesem Produkt haben. Wenn Sie zusätzliche Informationen oder Erklärungen benötigen, wenden Sie sich bitte an einen Fachmann.

**Garantie:** Auf dieses Produkt leisten wir eine Garantie von 2 Jahren. Es gelten unsere allgemeinen Geschäftsbedingungen (jederzeit einsehbar unter [www.ikm.de](http://www.ikm.de)).

**Verwendung:** Dieses Produkt ist für den Einsatz in geschlossenen Räumen vorgesehen. Eine Verwendung im Freien ist nicht erlaubt. Der berührungslose Schalter ist geeignet für den Einbau in Möbeln und für die Befestigung auf normal entflammaren Befestigungsflächen. Der berührungslose Schalter ist für Geräte geeignet, die mit 230V betrieben werden (Halogentransformatoren, LED-Transformatoren, Power-LED-Konverter, etc.)

### Sicherheits- und Gefahrenhinweise:

Produkt darf nicht geändert oder umgebaut werden. Ein Öffnen des Produktes darf nur von fachkundigen Personen durchgeführt werden. Erwähnte Sicherheitshinweise sind unbedingt zu befolgen. Es kann zu Brand, Kurzschluss und elektrischen Schlag führen, wenn die Sicherheitshinweise nicht beachtet werden.

**Der elektrische Anschluss des berührungslosen Schalters darf nur an 230V~, 50Hz Wechselspannung erfolgen. An eine andere Spannung darf der berührungslose Schalter nicht angeschlossen werden.**

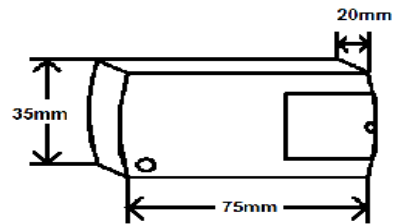
Wenden Sie sich immer an eine Fachkraft, wenn Sie Zweifel im Umgang mit dem Schalter haben. Vergewissern Sie sich auch, dass der Schalter vollständig und unbeschädigt ist und in Übereinstimmung mit der Gebrauchs- und Montageanweisung angeschlossen wurde (siehe auch Skizze Rückseite). Beim Anschließen des Schalters oder beim Auswechseln eines angeschlossenen Gerätes immer den Netzstecker ziehen, oder bei fest angeschlossenen, die Sicherung ausschalten. Schalter keinen hohen Temperaturen, hoher Feuchtigkeit oder Erschütterungen aussetzen. Nicht abdecken. Immer für gute Belüftung sorgen. Bei Anwesenheit von Kindern muss besondere Vorsicht walten. Kinder dürfen an Schaltern nicht hantieren, besonders wenn diese versuchen dünne Gegenstände durch Gehäuseschlitze oder Öffnungen zu stecken. Es besteht Lebensgefahr durch einen elektrischen Schlag. Kinder sind immer von elektrisch betriebenen Geräten fernzuhalten. Anschluss- und Verbindungskabel müssen einwandfrei verlegt werden. Sie dürfen nicht gequetscht oder über scharfe Kanten verlegt werden. Müssen Anschluss- oder Verbindungskabel ersetzt werden, immer das gesamte Leuchtenband spannungsfrei schalten, durch Ziehen des Euro-Steckers oder durch Ausschalten der Sicherung.

### Montageanweisung:

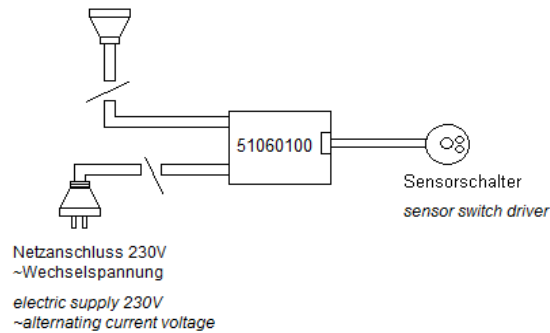
1. Vergewissern Sie sich, dass der Berührungsschalter vollständig und unbeschädigt ist. Verwenden Sie hierzu auch die Skizze auf der Rückseite.
2. Positionieren Sie nun den Berührungsschalter an der vorgesehenen Stelle. Beachten Sie dabei unbedingt die Sicherheitshinweise. Achten Sie hierbei insbesondere darauf, dass der Schalter an Stellen montiert wird, die frei von Dämpfen (Kochdämpfe) oder ähnlichen Hindernissen sind (andernfalls treten Funktionsstörungen auf).
3. Schließen Sie nun geeignete Geräte an (**max. 550W Schaltleistung**).
4. Montieren und verlegen Sie nun die Schalterleitung an einer geeigneten Stelle (keine Störungen durch benachbarte Kabel) durch Anschrauben oder Ankleben (Schrauben und Klebeband sind nicht im Lieferumfang enthalten). Verbinden Sie nun die Schalterleitung mit dem Gehäuse des Sensorschalters.
5. Schließen Sie nun, mithilfe des Euroflachsteckers, den berührungslosen Schalter an eine geeignete Steckdose an.
1. Funktion des Berührungsschalters:  
Bei kurzfristiger Annäherung in einem Abstand von ca. 1-15cm werden alle angeschlossenen Geräte eingeschaltet. Ein erneute Annäherung schaltet die Geräte wieder aus.



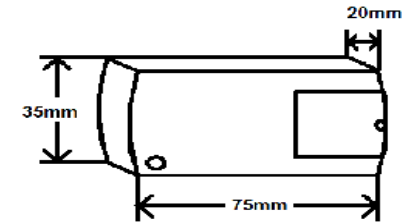
Artikel-Nr.:	51060100
Berührungsloser Schalter	HJ-KZQ002C
Nennleistung	max. 550W
Nennspannung (Eingang)	AC 100-240V ~
Netzfrequenz (Eingang)	50/60Hz
Nennspannung (Ausgang)	AC 110-240V ~
Netzfrequenz (Ausgang)	50/60Hz
Eingang	ca. 1,8m Leitung mit Euroflachstecker
Ausgang	ca. 0,4m Leitung mit Eurokupplung (max. Anschluss 550W)
Schalterleitung	ca. 1,8m Leitung mit runden Schaltergehäuse (Kunststoff, schwarz)
Funktion	Der Sensorschalter ist ein berührungsloser Schalter zum Ein- und Ausschalten von Beleuchtungseinrichtungen oder Elektrogeräten in Küche und Wohnräumen. Er wurde so konzipiert, dass er bei kurzfristiger Annäherung in einem Abstand von ca. 1-15cm nachfolgend angeschlossenen Beleuchtung oder Elektrogeräte aktiviert.



elektrische Geräte (z.B. Beleuchtung) max. 550W  
*electric devices (for example lighting) max. 550W*



Artikel-Nr.:	51060100
Berührungsloser Schalter	HJ-KZQ002C
Nennleistung	max. 550W
Nennspannung (Eingang)	AC 100-240V ~
Netzfrequenz (Eingang)	50/60Hz
Nennspannung (Ausgang)	AC 110-240V ~
Netzfrequenz (Ausgang)	50/60Hz
Eingang	ca. 1,8m Leitung mit Euroflachstecker
Ausgang	ca. 0,4m Leitung mit Eurokupplung (max. Anschluss 550W)
Steuerleitung	ca. 1,8m Leitung mit runden Schaltergehäuse (Kunststoff, schwarz)
Funktion	Der Sensorschalter ist ein berührungsloser Schalter zum Ein- und Ausschalten von Beleuchtungseinrichtungen oder Elektrogeräten in Küche und Wohnräumen. Er wurde so konzipiert, dass er bei kurzfristiger Annäherung in einem Abstand von ca. 1-15cm nachfolgend angeschlossenen Beleuchtung oder Elektrogeräte aktiviert.



elektrische Geräte (z.B. Beleuchtung) max. 550W  
*electric devices (for example lighting) max. 550W*

