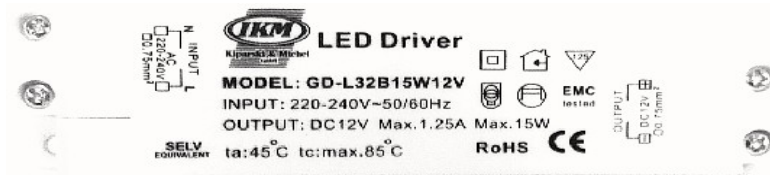
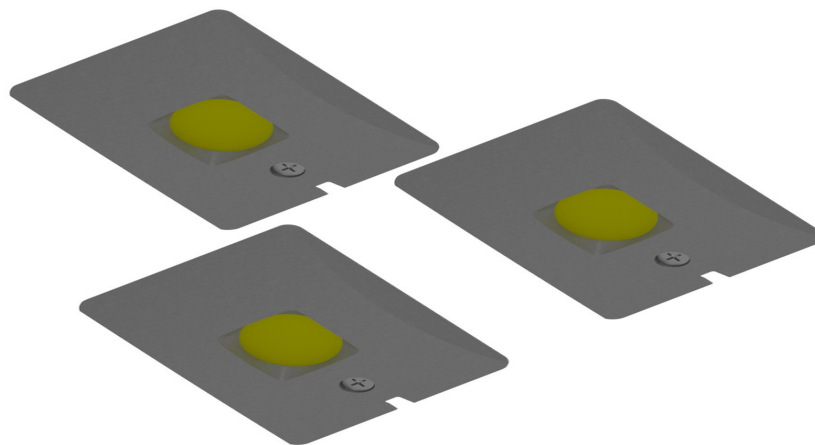


**Datenblatt**  
**data sheet**



**Typ: / type:** 593211321

**Kurzbezeichnung:** 3er Set Oml edel ohne Schalter ww  
**short term:** 3pcs Oml ed stainless steel without switch ww

**Produktbeschreibung:** Moderner Power-LED-Leuchte. Universal einsetzbar zur Beleuchtung von Arbeitsflächen bei hohem Anspruch bezüglich der Ausleuchtung.  
**product description:** Modern undercabinet power led luminaire. All-purpose for illumination of workplace with high demand.

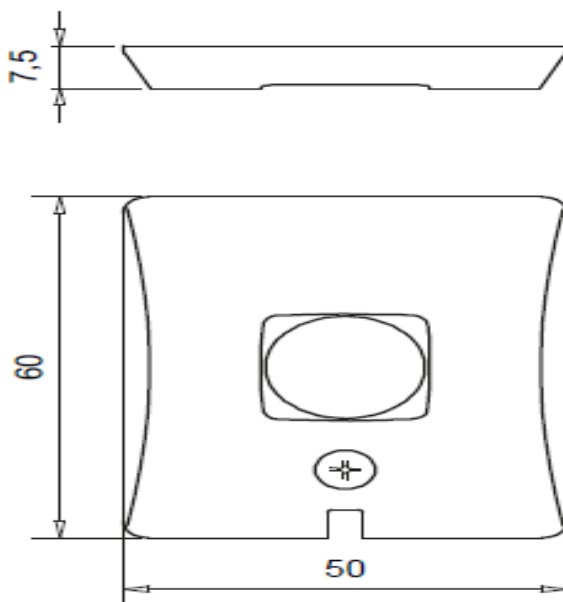
**Verwendungsbereich:** Wohnmöbel, Küchen  
**application area:** furniture, kitchen

**Kurzinformationen:** 3x3W, warmweiss, 12V, edelstahl ohne Schalter  
**short note:** 3x3W, warm white, 12V, stainless steel without switch

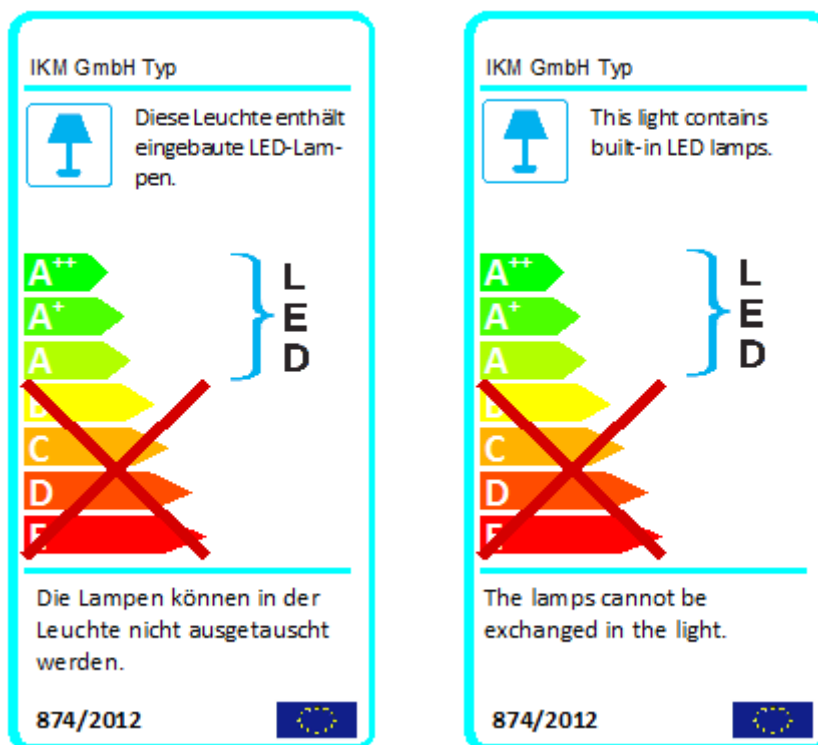
**Technische Daten Leuchte / technical specifications light**

Abmessungen (LxBxH) in mm / <i>dimensions length x width x height</i>	3Stk ca. 60x50x7,5mm / <i>3pcs approx. 60X50x7,5mm</i>
Bauart / <i>model</i>	Unterbau / <i>undercabinet</i>
Materialien / <i>material</i>	Kunststoff / <i>synthetic</i>
Produktfarbe / <i>product color</i>	Edelstahl / <i>stainless steel</i>
Beleuchtungsart / <i>illumination technique</i>	LED COB / <i>led cob</i>
Anschluss / <i>connection</i>	12V Konstantspannung / <i>12V constant voltage</i>
Schutzart, Schutzklasse / <i>protection class</i>	IP20
Schutz vor Entzündung, Entflammung <i>protection against flammability</i>	F
Prüfzeichen / <i>approval mark</i>	CE
Verwendete Normen / <i>standards</i>	EN60598
Lieferumfang je Set / <i>purchased parts package</i>	3x Unterbauleuchte Omled I ohne Schalter / <i>3x undercabinet light Omled I without switch</i> 1x LED Transformator 12V <i>1x led driver 12V</i>
Gesamtgewicht / <i>total weight</i>	311g
Energieeffizienzangaben / <i>data of energy efficiency</i>	Diese Leuchte enthält eingebaute, nicht austauschbare LED-Lampen der Energieklasse A bis A++. / <i>This light contains built-in, non-exchangeable, LED-</i> <i>lamps of energy class A to A++.</i>
Anzahl Lampen / <i>quantity of lamps</i>	3
Gesamtverbrauch Set / <i>total consumption of set</i>	10kWh / 1000h
Stecksystem / <i>connection system</i>	LED flach schwarz, Buchse / <i>LED flat black female</i>

Technische Zeichnung / technical drawing



Energielabel / label of energy



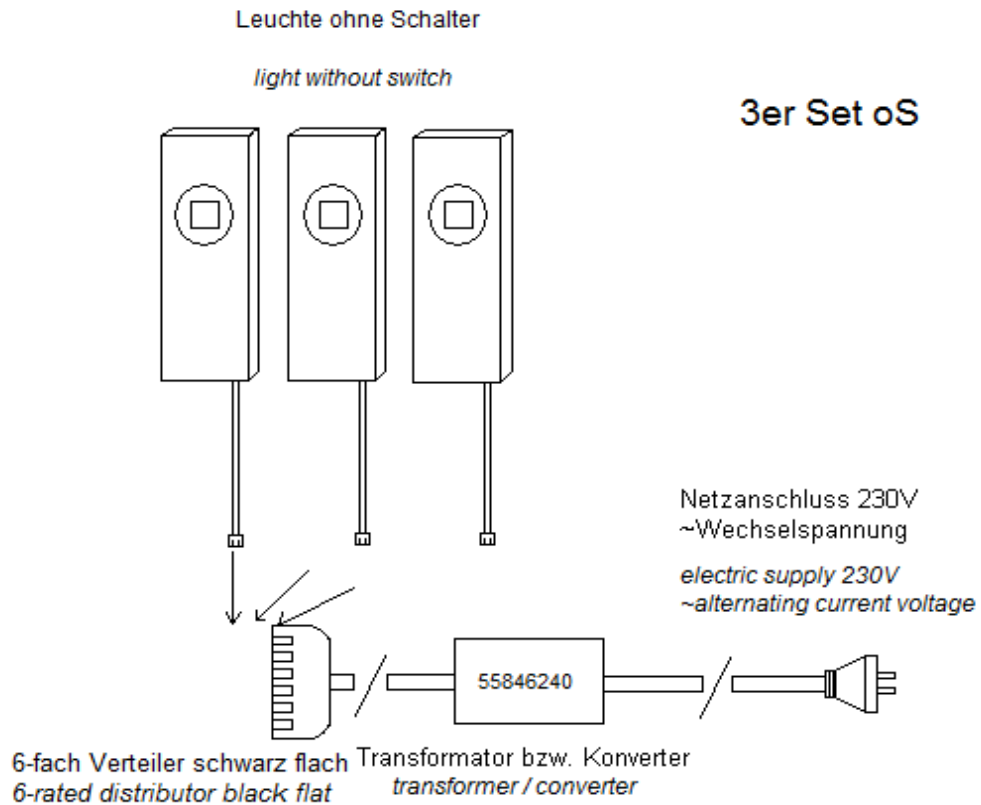
**Technische Daten Lampe / technical specifications lamp**

	Einheit / unit	je 1 Stk Lampe / each 1 pcs of lamp
Bemessungsleistung / rated power	W	3,00
Bemessungsspannung / rated voltage	V	230
Bemessungsstrom / rated current	A	0,25
Bemessungslichtstrom / rated luminous flux	lm	210
Ähnlichste Farbtemperatur / correlated color temperature	K	3000
Farbkoordinaten / coordinates of color	x / y	0,4391 / 0,4003
Umgebungstemperatur / ambient temperature	°C	25 ± 1
Lichtausbeute / light efficiency	lm / W	70
Farbwiedergabe / color rendering	Ra	>80
Energieeffizienzklasse / class of energy efficiency	-	A

**Kompatible Betriebsgeräte / suitable drivers**

Information	Typ 55846940	Typ 55846240	Typ 55846840
Für Anzahl Leuchten / total quantity of lights	1	2-3	4-5
Leistung / power	6W	15W	24W
Anschluss Primär / primary connection	230V	230V	230V
Primärleitung / primary cable	1,8m Euroflachstecker / 1,8m Europlug		
Anschluss Sekundär / secondary connection	12V parallel 12V parallel		
Sekundärleitung / secondary cable	20cm Kabel mit Verteiler LED flach schwarz, min. 6x Steckplatz 20cm cable with distributor led flat black min. 6x plug in position		

**Anschlussplan / connection plan**



**Anwendungshinweis / application of usage**

Für eine einwandfreie und ordentliche Montage, lesen Sie bitte unsere  
Gebrauchs- und Montageanweisung aufmerksam durch.

*For correct and proper assembling, please read our instruction and installation manual.*

**Haftungsausschluss / disclaimer of warranty**

Technische Änderungen und Irrtümer vorbehalten.

*Technical changes and errors excepted.*