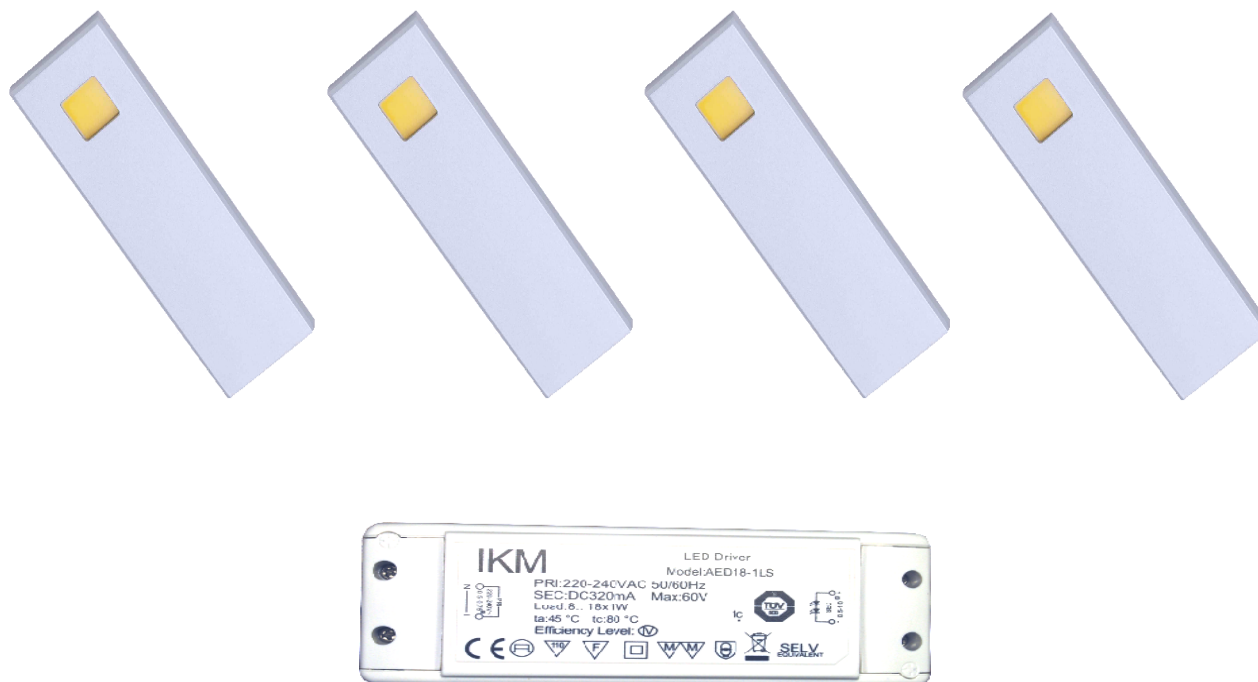


**Datenblatt**  
**data sheet**



**Typ: / type:**

**593111420**

**Kurzbezeichnung:  
short term:**

**d'lau eckig alu 4er Set oS ww  
d'lau eckig aluminium 4pcs w/o switch ww**

**Produktbeschreibung:  
product description:**

Moderne Power-LED Aufbauleuchte, sehr flaches Gehäuse vollendete Form. Besonders vorteilhaft: Befestigung der Grundplatte mit Schrauben. Das sichtbare Gehäuse wird nachträglich auf die Grundplatte aufgeschoben. Dieses ermöglicht eine Optik ohne sichtbare Befestigungselemente.

*Elegant, modern design, pure lines, very flat LED undercabinet LED luminaire. Very easy installation, top part of the LED lamp will be slipped over the ground base after installation. There are no visual fixtures like screws!*

**Verwendungsbereich:  
application area:**

Wohnmöbel, Küchen  
*furniture, kitchen*

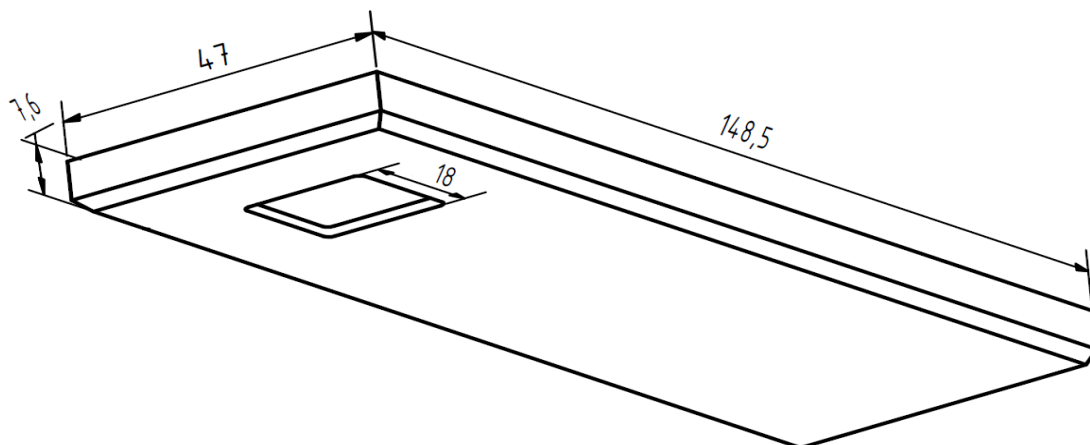
**Kurzinformationen:  
short note:**

4x3W, kaltweiss, 320mA, aluminium ohne Schalter  
*4x3W, cold white, 320mA, alu without switch*

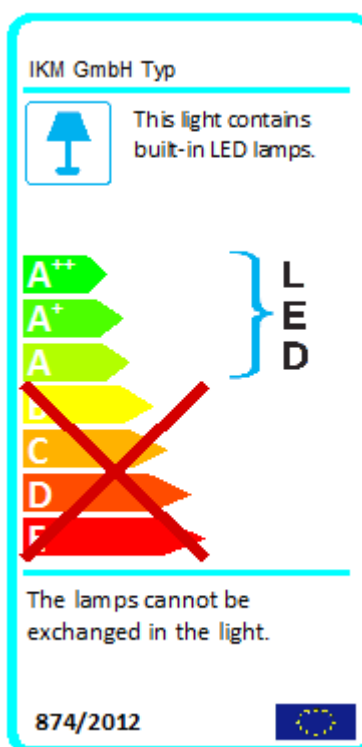
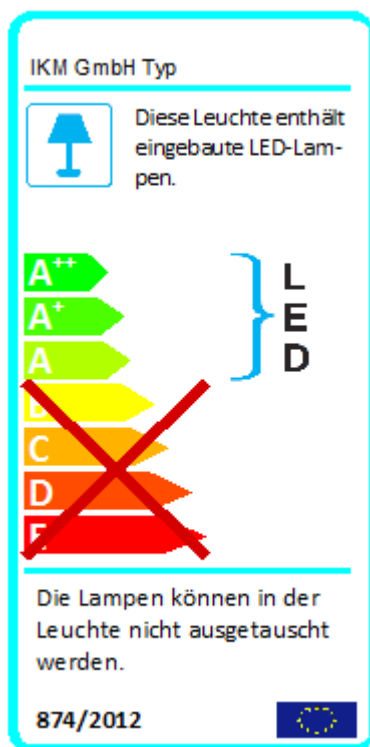
**Technische Daten Leuchte / *technical specifications light***

Abmessungen (LxBxH) in mm / <i>dimensions length x width x height</i>	4Stk ca. 148,5x47x7,6mm / <i>4pcs approx. 148,5x47x7,6mm</i>
Bauart / <i>model</i>	Unterbau / <i>under cabinet</i>
Materialien / <i>material</i>	Aluminium und Kunststoff / <i>aluminium and synthetic</i>
Produktfarbe / <i>product color</i>	Aluminium / <i>aluminium</i>
Beleuchtungsart / <i>illumination technique</i>	Power LED / <i>power led</i>
Anschluss / <i>connection</i>	320mA Konstantstrom / <i>320mA constant current</i>
Schutzart, Schutzklasse / <i>protection class</i>	IP20
Schutz vor Entzündung, Entflammung <i>protection against flammability</i>	F, MM
Prüfzeichen / <i>approval mark</i>	CE
Verwendete Normen / <i>standards</i>	EN60598
Lieferumfang je Leuchte / <i>purchased parts package</i>	4x Unterbauleuchte d'lau eckig / <i>4x undercabinet d'lau eckig</i> 4x Verlängerung 1,8m / <i>4x extension cable 1,8m</i> 4x Schraubenset (1xTorx 3,5x20; 1xSpax 3,5x20) / <i>4x set of screws (1xTorx 3,5x20; 1xSpax 3,5x20)</i> 1x Gebrauchs- und Montageanweisung / <i>1x instruction and installation manual</i> 1x Power-LED Konverter für 4-5 Leuchten <i>1x converter for power LED for 4-5pcs of lights</i>
Gesamtgewicht / <i>total weight</i>	584g
Energieeffizienzangaben / <i>data of energy efficiency</i>	Diese Leuchte enthält eingebaute, nicht austauschbare LED-Lampen der Energieklasse A bis A++. / <i>This light contains built-in, non-exchangeable, LED- lamps of energy class A to A++.</i>
Anzahl Lampen / <i>quantity of lamps</i>	4
Gesamtverbrauch Leuchte / <i>total consumption of light</i>	14kWh / 1000h
Stecksystem / <i>connection system</i>	LED flach weiss, Buchse / <i>LED flat white female</i>

Technische Zeichnung / technical drawing



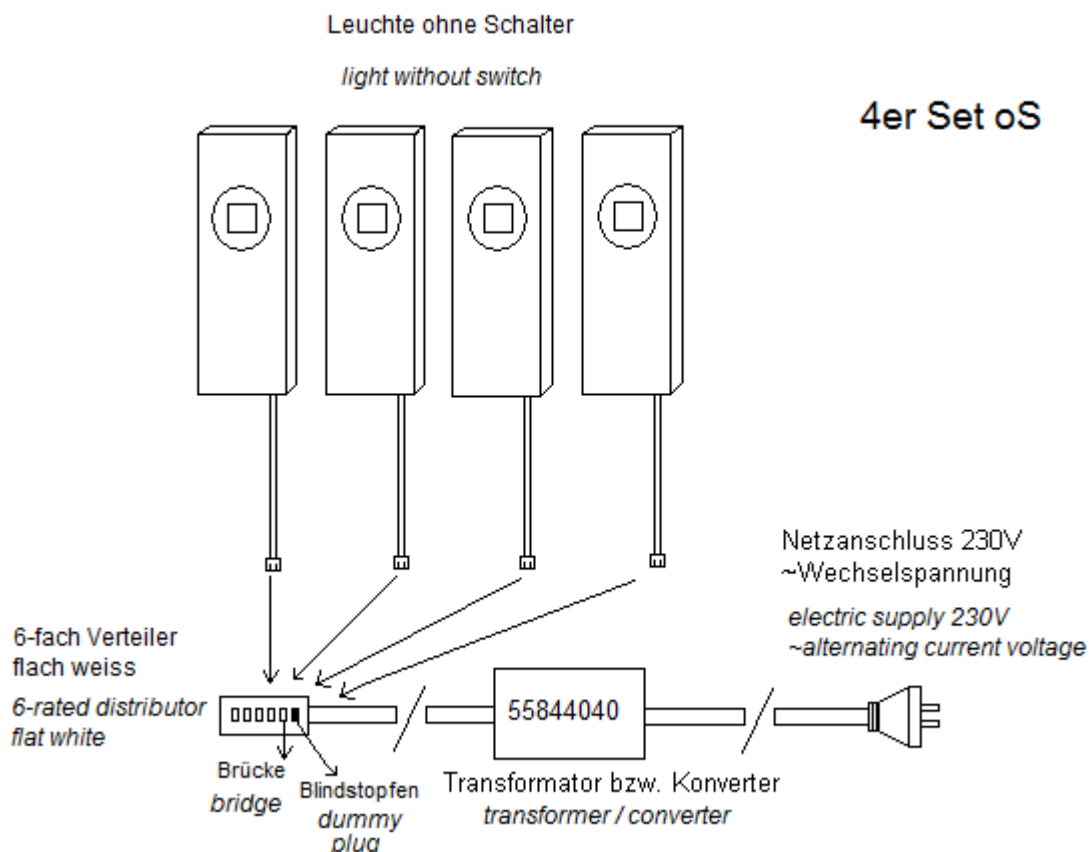
Energielabel / label of energy



**Technische Daten Lampe / technical specifications lamp**

		<b>ohne Charge bis Charge 05/2014</b>	<b>ab Charge 06/2014</b>
	Einheit / unit	je 1 Stk Lampe / each 1pcs of lamp	je 1 Stk Lampe / each 1pcs of lamp
Bemessungsleistung / <i>rated power</i>	W	3,91	3,85
Bemessungsspannung / <i>rated voltage</i>	V	230	230
Bemessungsstrom / <i>rated current</i>	A	0,35	0,35
Bemessungslichtstrom / <i>rated luminous flux</i>	lm	282,9	272,09
Ähnlichste Farbtemperatur / <i>correlated color temperature</i>	K	3200	3000
Farbkoordinaten / <i>coordinates of color</i>	x / y	0,4245 / 0,4024	0,4346 / 0,4026
Umgebungstemperatur / <i>ambient temperature</i>	°C	25 ± 1	25 ± 1
Lichtausbeute / <i>light efficiency</i>	lm / W	72,35	70,67
Max. Lichtstärke / <i>max. light intensity</i>	cd	95,5	91,9
Farbwiedergabe / <i>color rendering</i>	Ra	65,5	82,7
Abstrahlwinkel / <i>angle of radiation</i>	°	115,6	116,3
Energieeffizienzindex / <i>index of energy efficiency</i>	-	0,136	0,138
Energieeffizienzklasse / <i>class of energy efficiency</i>	-	A+	A+

**Anschlussplan / connection plan**



**Anwendungshinweis / application of usage**

Für eine einwandfreie und ordentliche Montage, lesen Sie bitte unsere  
Gebrauchs- und Montageanweisung aufmerksam durch.

*For correct and proper assembling, please read our instruction and installation manual.*

**Haftungsausschluss / disclaimer of warranty**

Technische Änderungen und Irrtümer vorbehalten.

*Technical changes and errors excepted.*