

Datenblatt
data sheet



Achtung: LED-Konverter nicht inbegriffen
Attention: led-converter is not included

Typ: / type:

593107110

Kurzbezeichnung:
short term:

d'lau rund alu Sensor kw
d'lau rund alu sesnor cw

Produktbeschreibung:
product description:

Moderne Power-LED Aufbauleuchte, sehr flaches Gehäuse vollendete Form. Besonders vorteilhaft: Befestigung der Grundplatte mit Schrauben. Das sichtbare Gehäuse wird nachträglich auf die Grundplatte aufgeschoben. Dieses ermöglicht eine Optik ohne sichtbare Befestigungselemente.
Elegant, modern design, pure lines, very flat LED undercabinet LED luminaire. Very easy installation, top part of the LED lamp will be slipped over the ground base after installation. There are no visual fixtures like screws!

Verwendungsbereich:
application area:

Wohnmöbel, Küchen
furniture, kitchen

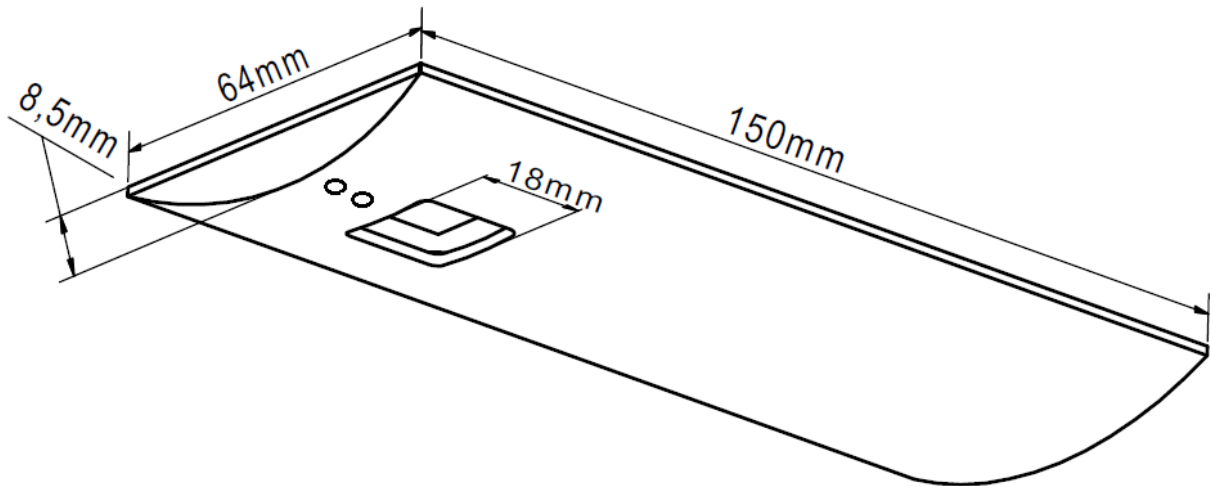
Kurzinformationen:
short note:

1x3W, kaltweiss, 320mA, aluminium mit Sensorschalter
1x3W, cold white, 320mA, aluminium with sensor switch

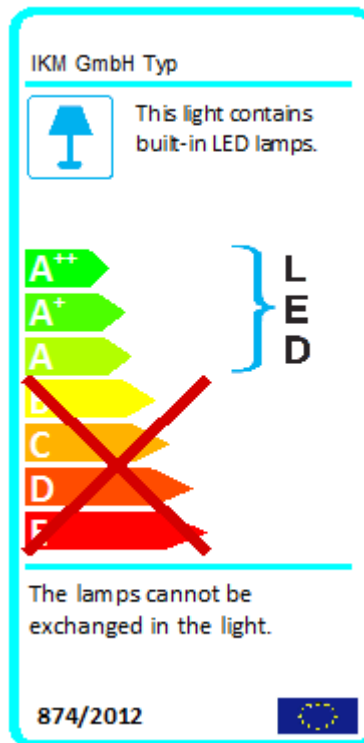
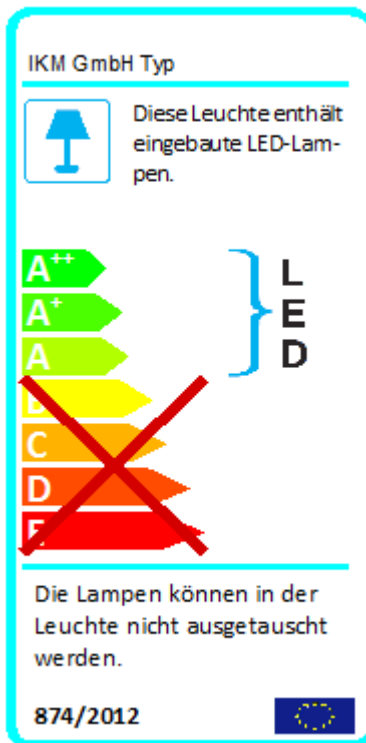
Technische Daten Leuchte / technical specifications light

Abmessungen (LxBxH) in mm / <i>dimensions length x width x height</i>	1Stk ca. 150x64x8,5mm / <i>1pcs approx. 150X64x8,5mm</i>
Bauart / <i>model</i>	Unterbau / <i>under cabinet</i>
Materialien / <i>material</i>	Aluminium und Kunststoff / <i>aluminium and synthetic</i>
Produktfarbe / <i>product color</i>	Aluminium / <i>aluminium</i>
Beleuchtungsart / <i>illumination technique</i>	Power LED / <i>power led</i>
Anschluss / <i>connection</i>	320mA Konstantstrom / <i>320mA constant current</i>
Schutzart, Schutzklasse / <i>protection class</i>	IP20
Schutz vor Entzündung, Entflammung <i>protection against flammability</i>	F, MM
Prüfzeichen / <i>approval mark</i>	CE
Verwendete Normen / <i>standards</i>	EN60598
Lieferumfang je Leuchte / <i>purchased parts package</i>	1x Unterbauleuchte d'lau rund Sensor / <i>1x undercabinet d'lau rund with sensor</i> 1x Verlängerung 1,8m / <i>1x extension cable 1,8m</i> 1x Schraubenset (1xTorx 3,5x20; 1xSpax 3,5x20) / <i>1x set of screws (1xTorx 3,5x20; 1xSpax 3,5x20)</i> 1x Sensorschalter für max. 250W Schaltleistung <i>1x sensor switch driver with max. 250W switching power</i> 1x Gebrauchs- und Montageanweisung / <i>1x instruction and installation manual</i>
Gesamtgewicht / <i>total weight</i>	278g
Energieeffizienzangaben / <i>data of energy efficiency</i>	Diese Leuchte enthält eingebaute, nicht austauschbare LED-Lampen der Energieklasse A bis A++. / <i>This light contains built-in, non-exchangeable, LED- lamps of energy class A to A++.</i>
Anzahl Lampen / <i>quantity of lamps</i>	1
Gesamtverbrauch Leuchte / <i>total consumption of light</i>	4kWh / 1000h
Stecksystem / <i>connection system</i>	LED flach weiss, Buchse / <i>LED flat white female</i>

Technische Zeichnung / technical drawing



Energielabel / label of energy



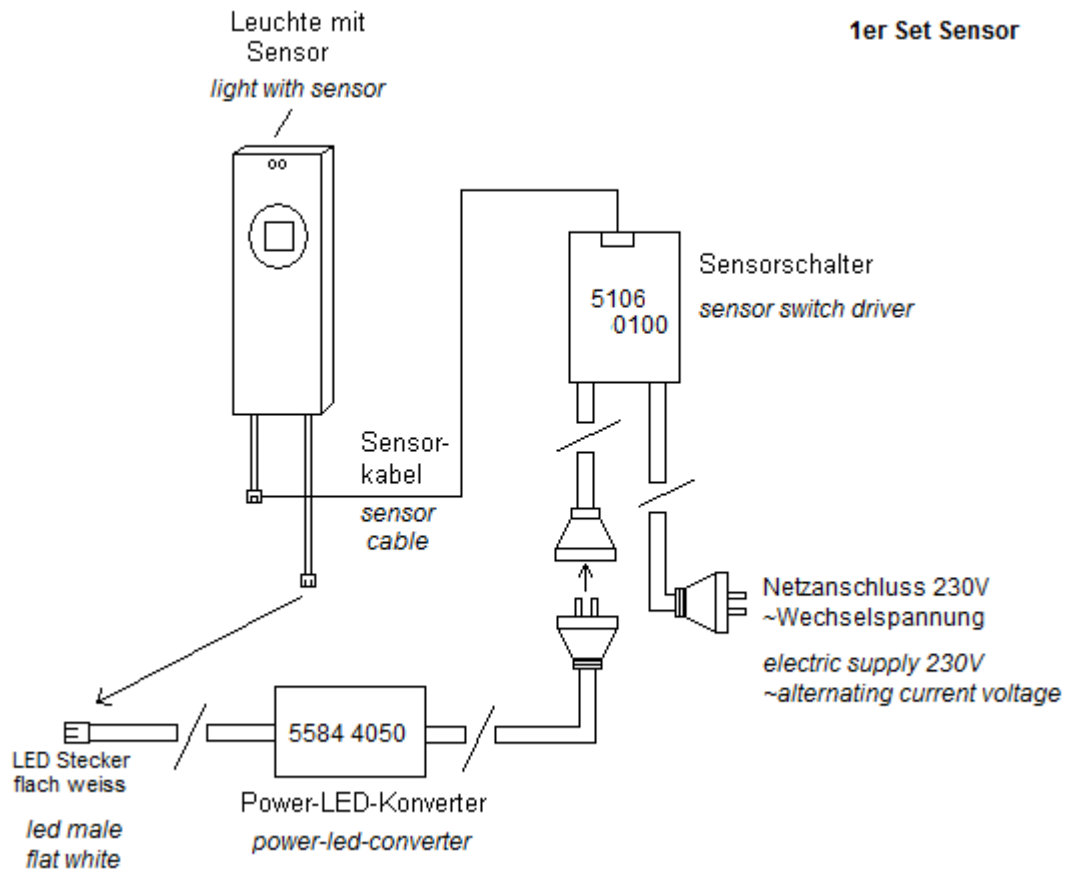
Technische Daten Lampe / technical specifications lamp

		ohne Charge bis Charge 05/2014	ab Charge 06/2014
	Einheit / unit	je 1 Stk Lampe / each 1pcs of lamp	je 1 Stk Lampe / each 1pcs of lamp
Bemessungsleistung / <i>rated power</i>	W	3,86	3,98
Bemessungsspannung / <i>rated voltage</i>	V	230	230
Bemessungsstrom / <i>rated current</i>	A	0,35	0,35
Bemessungslichtstrom / <i>rated luminous flux</i>	lm	238,15	296,91
Ähnlichste Farbtemperatur / <i>correlated color temperature</i>	K	3442	4013
Farbkoordinaten / <i>coordinates of color</i>	x / y	0,3978 / 0,3642	0,3800 / 0,3769
Umgebungstemperatur / <i>ambient temperature</i>	°C	25 ± 1	25 ± 1
Lichtausbeute / <i>light efficiency</i>	lm / W	61,7	74,6
Max. Lichtstärke / <i>max. light intensity</i>	cd	79,9	98
Farbwiedergabe / <i>color rendering</i>	Ra	68,2	84,6
Abstrahlwinkel / <i>angle of radiation</i>	°	116,5	117,9
Energieeffizienzindex / <i>index of energy efficiency</i>	-	0,153	0,134
Energieeffizienzklasse / <i>class of energy efficiency</i>	-	A+	A+

Kompatible Betriebsgeräte / suitable drivers

Information	Typ 55844050	Typ 55844030	Typ 55844040
Für Anzahl Leuchten / <i>quantity of lights</i>	1	2-3	4-5
Leistung / <i>power</i>	3W	10W	18W
Anschluss Primär / <i>primary connection</i>	230V	230V	230V
Primärleitung / <i>primary cable</i>	1,8m Euroflachstecker / <i>1,8m Europlug</i>	1,8m Euroflachstecker / <i>1,8m Europlug</i>	1,8m Euroflachstecker / <i>1,8m Europlug</i>
Anschluss Sekundär / <i>secondary connection</i>	320mA seriell <i>320mA serial</i>	320mA seriell <i>320mA serial</i>	320mA seriell <i>320mA serial</i>
Sekundärleitung / <i>secondary cable</i>	20cm Kabel mit LED flach weiss, Stecker 1x Steckplatz / <i>20cm cable with led flat white male 1x plug in position</i>	20cm Kabel mit Verteiler LED flach weiss, min. 3x Steckplatz / <i>20cm cable with distributor led flat white min. 3x plug in position</i>	20cm Kabel mit Verteiler LED flach weiss, min. 5x Steckplatz / <i>20cm cable with distributor led flat white min. 5x plug in position</i>

Anschlussplan / connection plan



Anwendungshinweis / application of usage

Für eine einwandfreie und ordentliche Montage, lesen Sie bitte unsere
Gebrauchs- und Montageanweisung aufmerksam durch.

For correct and proper assembling, please read our instruction and installation manual.

Haftungsausschluss / disclaimer of warranty

Technische Änderungen und Irrtümer vorbehalten.

Technical changes and errors excepted.