

Gebrauchs- und Montageanweisung für Halogentransformatoren ET60A, ET105F80, ET105A

Sie haben ein Qualitätsprodukt mit hohem Standard erworben. Bitte lesen Sie dieses Gebrauchs- und Montageanweisung sorgfältig durch und beachten Sie unsere Hinweise, damit Sie viele Jahre Freude an diesem Produkt haben. Wenn Sie zusätzliche Informationen oder Erklärungen benötigen, wenden Sie sich bitte an einen Fachmann.

Garantie: Auf dieses Produkt leisten wir eine Garantie von 2 Jahren. Es gelten unsere allgemeinen Geschäftsbedingungen.

Verwendung: Dieses Produkt ist für den Einsatz in geschlossenen Räumen vorgesehen. Eine Verwendung im Freien ist nicht erlaubt. Die Halogentransformatoren sind geeignet für den Einbau in Möbeln und für die Befestigung auf normal entflammaren Befestigungsflächen. Der elektronische Transformator ist für 12 Volt Niedervolt Glühlampen und 12V Niedervolt Halogenleuchtmittel geeignet.

Sicherheits- und Gefahrenhinweise:

Produkt darf nicht geändert oder umgebaut werden. Ein Öffnen des Produktes darf nur von fachkundigen Personen durchgeführt werden. Erwähnte Sicherheitshinweise sind unbedingt zu befolgen. Es kann zu Brand, Kurzschluss und elektrischen Schlag führen, wenn die Sicherheitshinweise nicht beachtet werden.

Der elektrische Anschluss des Halogentransformators darf nur an 230V~, 50Hz Wechselspannung erfolgen. An eine andere Spannung darf der Halogentransformator nicht angeschlossen werden.

Wenden Sie sich immer an eine Fachkraft, wenn Sie Zweifel im Umgang mit dem Transformator haben.

Vergewissern Sie sich auch, dass der Transformator vollständig und unbeschädigt ist und in Übereinstimmung mit der Gebrauchs- und Montageanweisung angeschlossen wurde (siehe Skizze Rückseite).

Beim Anschließen des Transformators oder beim Auswechseln eines Transformators immer den Netzstecker ziehen, oder bei fest angeschlossenen, die Sicherung ausschalten.

Transformatoren keinen hohen Temperaturen, hoher Feuchtigkeit oder Erschütterungen aussetzen. Nicht abdecken. Immer für gute Belüftung sorgen.

Bei Anwesenheit von Kindern muss besondere Vorsicht walten. Kinder dürfen an Transformatoren nicht hantieren, besonders wenn diese versuchen dünne Gegenstände durch Gehäuseschlitze oder Öffnungen zu stecken. Es besteht Lebensgefahr durch einen elektrischen Schlag. Kinder sind immer von elektrisch betriebenen Geräten fernzuhalten.

Anschluss- und Verbindungskabel müssen einwandfrei verlegt werden. Sie dürfen nicht gequetscht oder über scharfe Kanten verlegt werden. Müssen Anschluss- oder Verbindungskabel ersetzt werden, immer das gesamte Leuchtenband spannungsfrei schalten, durch Ziehen des Euro-Steckers oder durch Ausschalten der Sicherung.

Montageanweisung:

1. Vergewissern Sie sich, dass der elektronische Halogentransformator vollständig und unbeschädigt ist. Verwenden Sie hierzu auch die Skizzen auf der Rückseite.
2. Positionieren Sie nun den elektronischen Halogentransformator an der vorgesehenen Stelle. Beachten Sie dabei unbedingt die Sicherheitshinweise.
3. Schließen Sie nun geeignete Halogenleuchten an die AMP-Verteilerleiste an. Beachten Sie hierbei insbesondere die minimale und maximale Anschlussleistung auf der Rückseite. Beachten Sie auch die Gebrauchs- und Montageanleitung der Leuchten.
Bei Verwendung eines Zentralschalters (Typen 55870800, 55870810, 55862505, 55862515), schließen Sie nun einen geeigneten Zentralschalter an den Zentralschalteranschluss des elektronischen Halogentransformators (siehe Skizze).
4. Schließen Sie nun, mithilfe des Euroflachsteckers, den elektronischen Halogentransformator an eine geeignete Steckdose.

Gebrauchs- und Montageanweisung für Halogentransformatoren ET60A, ET105F80, ET105A

Sie haben ein Qualitätsprodukt mit hohem Standard erworben. Bitte lesen Sie dieses Gebrauchs- und Montageanweisung sorgfältig durch und beachten Sie unsere Hinweise, damit Sie viele Jahre Freude an diesem Produkt haben. Wenn Sie zusätzliche Informationen oder Erklärungen benötigen, wenden Sie sich bitte an einen Fachmann.

Garantie: Auf dieses Produkt leisten wir eine Garantie von 2 Jahren. Es gelten unsere allgemeinen Geschäftsbedingungen.

Verwendung: Dieses Produkt ist für den Einsatz in geschlossenen Räumen vorgesehen. Eine Verwendung im Freien ist nicht erlaubt. Die Halogentransformatoren sind geeignet für den Einbau in Möbeln und für die Befestigung auf normal entflammaren Befestigungsflächen. Der elektronische Transformator ist für 12 Volt Niedervolt Glühlampen und 12V Niedervolt Halogenleuchtmittel geeignet.

Sicherheits- und Gefahrenhinweise:

Produkt darf nicht geändert oder umgebaut werden. Ein Öffnen des Produktes darf nur von fachkundigen Personen durchgeführt werden. Erwähnte Sicherheitshinweise sind unbedingt zu befolgen. Es kann zu Brand, Kurzschluss und elektrischen Schlag führen, wenn die Sicherheitshinweise nicht beachtet werden.

Der elektrische Anschluss des Halogentransformators darf nur an 230V~, 50Hz Wechselspannung erfolgen. An eine andere Spannung darf der Halogentransformator nicht angeschlossen werden.

Wenden Sie sich immer an eine Fachkraft, wenn Sie Zweifel im Umgang mit dem Transformator haben.

Vergewissern Sie sich auch, dass der Transformator vollständig und unbeschädigt ist und in Übereinstimmung mit der Gebrauchs- und Montageanweisung angeschlossen wurde (siehe Skizze Rückseite).

Beim Anschließen des Transformators oder beim Auswechseln eines Transformators immer den Netzstecker ziehen, oder bei fest angeschlossenen, die Sicherung ausschalten.

Transformatoren keinen hohen Temperaturen, hoher Feuchtigkeit oder Erschütterungen aussetzen. Nicht abdecken. Immer für gute Belüftung sorgen.

Bei Anwesenheit von Kindern muss besondere Vorsicht walten. Kinder dürfen an Transformatoren nicht hantieren, besonders wenn diese versuchen dünne Gegenstände durch Gehäuseschlitze oder Öffnungen zu stecken. Es besteht Lebensgefahr durch einen elektrischen Schlag. Kinder sind immer von elektrisch betriebenen Geräten fernzuhalten.

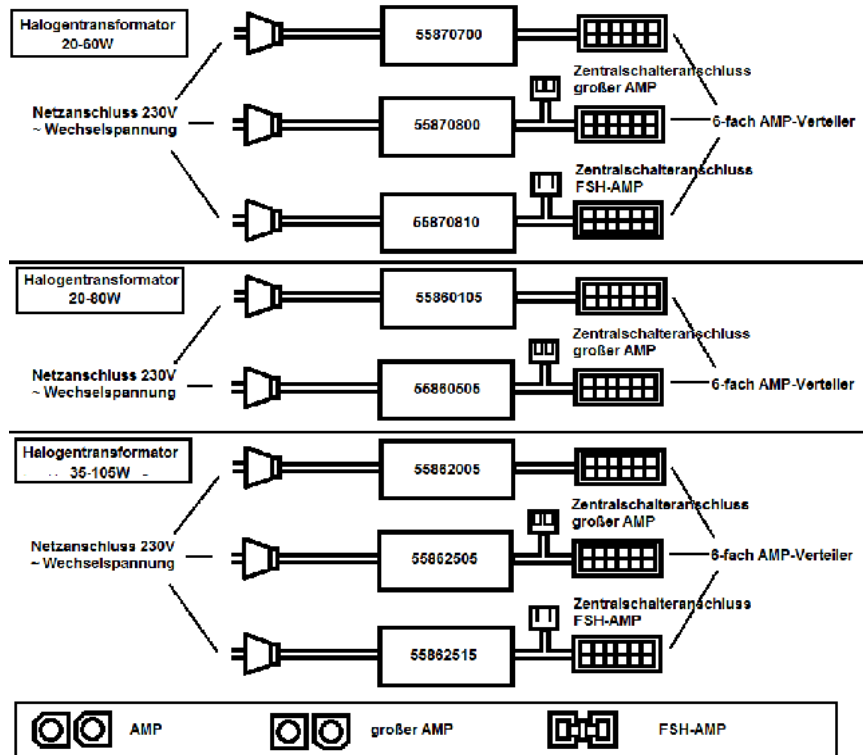
Anschluss- und Verbindungskabel müssen einwandfrei verlegt werden. Sie dürfen nicht gequetscht oder über scharfe Kanten verlegt werden. Müssen Anschluss- oder Verbindungskabel ersetzt werden, immer das gesamte Leuchtenband spannungsfrei schalten, durch Ziehen des Euro-Steckers oder durch Ausschalten der Sicherung.

Montageanweisung:

1. Vergewissern Sie sich, dass der elektronische Halogentransformator vollständig und unbeschädigt ist. Verwenden Sie hierzu auch die Skizzen auf der Rückseite.
2. Positionieren Sie nun den elektronischen Halogentransformator an der vorgesehenen Stelle. Beachten Sie dabei unbedingt die Sicherheitshinweise.
3. Schließen Sie nun geeignete Halogenleuchten an die AMP-Verteilerleiste an. Beachten Sie hierbei insbesondere die minimal- und maximale Anschlussleistung auf der Rückseite. Beachten Sie auch die Gebrauchs- und Montageanleitung der Leuchten.
Bei Verwendung eines Zentralschalters (Typen 55870800, 55870810, 55862505, 55862515), schließen Sie nun einen geeigneten Zentralschalter an den Zentralschalteranschluss des elektronischen Halogentransformators (siehe Skizze).
4. Schließen Sie nun, mithilfe des Euroflachsteckers, den elektronischen Halogentransformator an eine geeignete Steckdose.



Artikel-Nr.:	55870700 / 55870800 / 55870810 (ET60A)	55860105 / 55860505 (ET105F80)	55862005 / 55862505 / 55862515 (ET105A)
Nennleistung	20-60W	20-80W	35-105W
Nennspannung	AC 230V ~		
Netzfrequenz	50Hz		
Primärstrom	0,27A (60W)	0,36A (80W)	0,48A (105W)
Ausgangsspannung	11,5V~		
Max. Umgebungstemperatur	40°C		
Max. Gehäusetemperatur	75°C		
Anschluss von z.B.	1-3 x 20W Halogenleuchten	1-4 x 20W Halogenleuchten	2-5 x 20W Halogenleuchten
Minimale Anschluss Leuchten	20W		35W
Maximaler Anschluss Leuchten	60W	80W	105W
Primärleitung	ca. 1,8m Leitung 2x0,75mm ² mit Euroflachstecker		
Sekundärleitung	ca. 0,20m Kabel 2x0,75mm ² mit 3- oder 6-fach AMP Verteiler. Ausführung Zentralschalter zusätzlich Adapter zum Anschluss eines Zentralschalters		



Artikel-Nr.:	55870700 / 55870800 / 55870810 (ET60A)	55860105 / 55860505 (ET105F80)	55862005 / 55862505 / 55862515 (ET105A)
Nennleistung	20-60W	20-80W	35-105W
Nennspannung	AC 230V ~		
Netzfrequenz	50Hz		
Primärstrom	0,27A (60W)	0,36A (80W)	0,48A (105W)
Ausgangsspannung	11,5V~		
Max. Umgebungstemperatur	40°C		
Max. Gehäusetemperatur	75°C		
Anschluss von z.B.	1-3 x 20W Halogenleuchten	1-4 x 20W Halogenleuchten	2-5 x 20W Halogenleuchten
Minimale Anschluss Leuchten	20W		35W
Maximaler Anschluss Leuchten	60W	80W	105W
Primärleitung	ca. 1,8m Leitung 2x0,75mm ² mit Euroflachstecker		
Sekundärleitung	ca. 0,20m Kabel 2x0,75mm ² mit 3- oder 6-fach AMP Verteiler. Ausführung Zentralschalter zusätzlich Adapter zum Anschluss eines Zentralschalters		

