

**Datenblatt**  
**data sheet**



**Typ: / type:** 3013xxxx / 3213xxxx / 3413xxxx

**Kurzbezeichnung:** Anschlussbogen mit Rohr  
**short term:** *connecting bend with tube*

**Produktbeschreibung:** Zum direkten Anschluss.  
**product description:** *Direct connection.*

**Verwendungsbereich:** Abluftechnik  
**application area:** *outlet air*

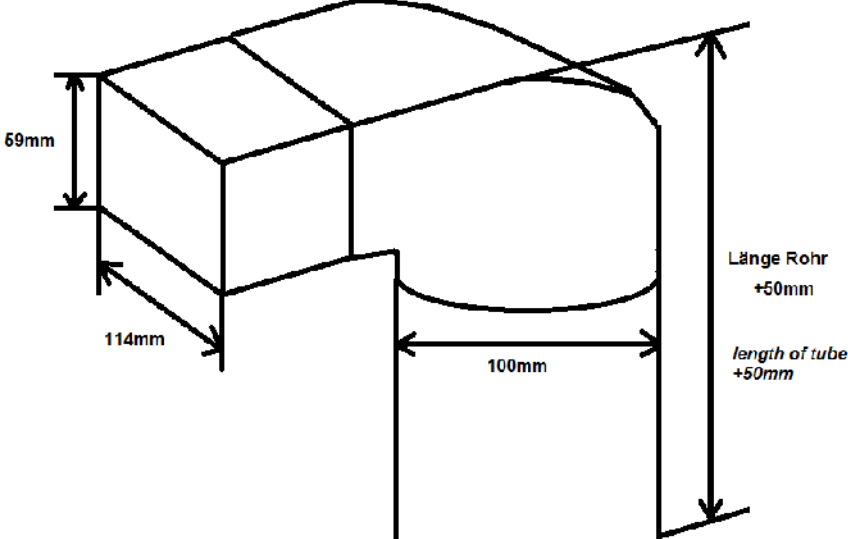
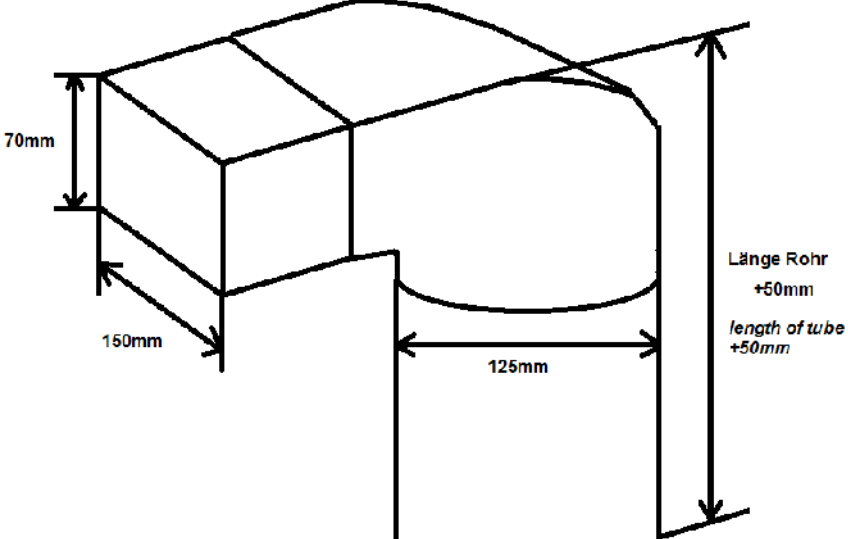
**Kurzinformationen:** 1x Anschlussbogen mit Rohr, weiss  
**short note:** *1x connecting bend with tube, white*

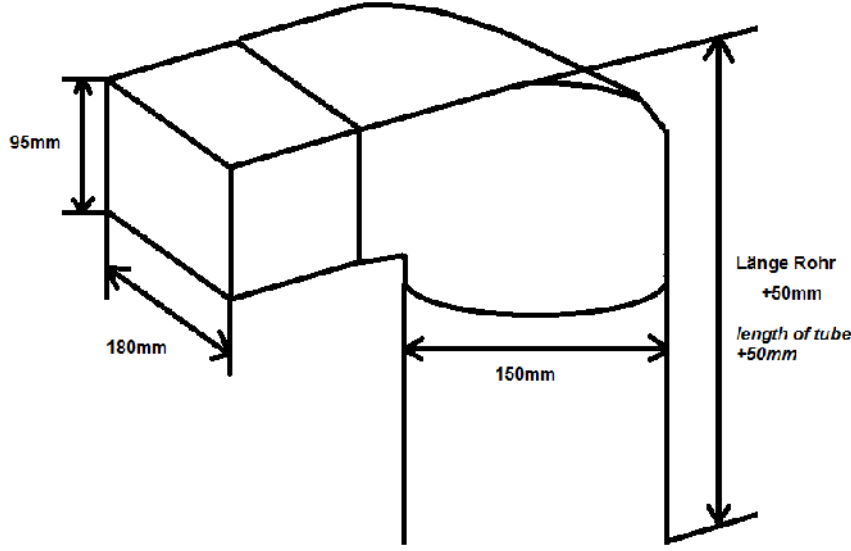
**Technische Daten / technical specifications**

Abmessungen (LxBxH) in mm / <i>dimensions length x width x height</i>	1Stk ca. siehe Zeichnung <i>1pcs approx. see technical drawing</i>
Materialien / <i>material</i>	PS und PVC / <i>ps and PVC</i>
Produktfarbe / <i>product color</i>	weiss / <i>white</i>
Anschluss / <i>connection</i>	1. Seite: rund 2. Seite: eckig <i>1. side: rund</i> <i>2. side: square</i>
<i>PS / ps</i>	
Entflammbarkeit / <i>flammibility</i> *	UL 94, Klasse HB
Glühdrahtprüfung / <i>glowing wire test</i> *	850°C
Schmelzindex (200°/kg) / <i>melt flow index</i> *	5,0 g / 10min
Dichte / <i>density</i> *	1,15 g / cm <sup>3</sup>
Formbeständigkeitstemperatur 1,8MPa / <i>deflection temperature 1,8MPa</i> *	85 ° C
Vicat-Erweichungstemperatur ISO306/B-50N- 50°C/h / <i>Vicat-softening temperature ISO306/B- 50N-50°C/h</i> *	90 ° C
Biegefestigkeit ISO 178 2mm/min / <i>resistance to bending ISO178 2mm/min</i> *	31 MPa
<i>PVC / pvc</i>	
Dichte / <i>density</i> *	1,55 g / cm <sup>3</sup>
Vicat-Erweichungstemperatur ISO306 / Vicat- softening temperature ISO306 *	80 ° C
Zugfestigkeit / <i>tensile strength</i> *	50 N / mm <sup>2</sup>
Lieferumfang je Produkt / <i>purchased parts package</i>	1x Anschlussbogen mit Rohr / <i>1x connecting bend with tube</i>
Gesamtgewicht / <i>total weight</i>	siehe unten / <i>see below</i>

\* gemäß Angaben des Rohmaterialherstellers / *according to information from raw material manufacturer*

Technische Zeichnung / technical drawing

Artikelnr.: / item no:	System: / system:	Abmessungen: / dimensions:
30130100 30130200 30130300 30140400	100mm Rohrlänge  350mm - 441g 500mm - 584g 950mm - 1060g 700mm - 774g	 <p>           69mm            114mm            100mm            Länge Rohr +50mm            length of tube +50mm         </p>
32130100 32130200 32130300 32140400	125mm Rohrlänge  350mm - 469g 500mm - 617g 950mm - 1109g 700mm - 813g	 <p>           70mm            150mm            125mm            Länge Rohr +50mm            length of tube +50mm         </p>

<p>34130100 34130200 34130300 34140400</p>	<p>150mm Rohrlänge</p> <p>350mm - 563g 500mm - 713g 950mm - 1212g 700mm - 912g</p>	
--	--	--

**Anwendungshinweis / application of usage**

Für eine einwandfreie und ordentliche Montage, lesen Sie bitte unsere  
Gebrauchs- und Montageanweisung aufmerksam durch.

*For correct and proper assembling, please read our instruction and installation manual.*

**Haftungsausschluss / disclaimer of warranty**

Technische Änderungen und Irrtümer vorbehalten.

*Technical changes and errors excepted.*