

Datenblatt
data sheet



Typ: / type: 3014xxxx / 3214xxxx / 3414xxxx

Kurzbezeichnung: Anschlussbogen mit Schlauch
short term: *connecting bend with hose*

Produktbeschreibung: Zum direkten Anschluss.
product description: *Direct connection.*

Verwendungsbereich: Abluftechnik
application area: *outlet air*

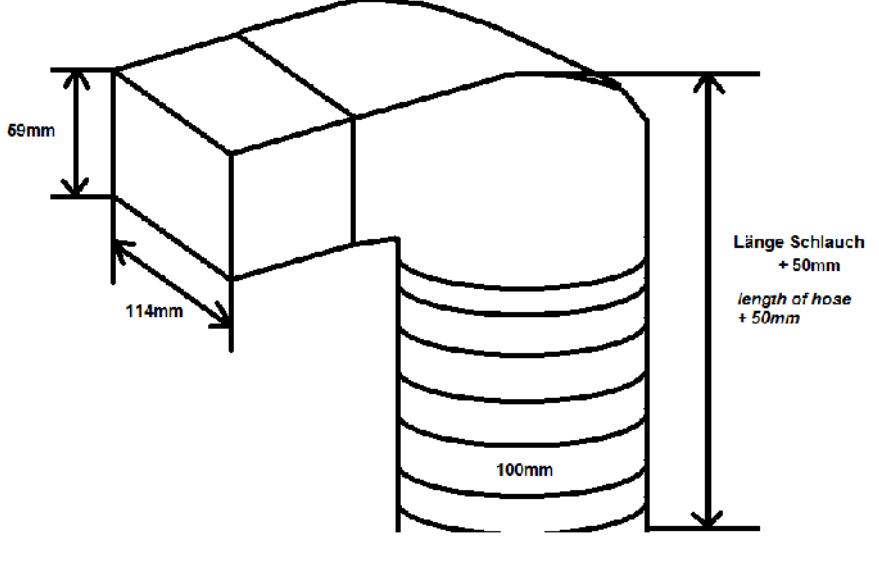
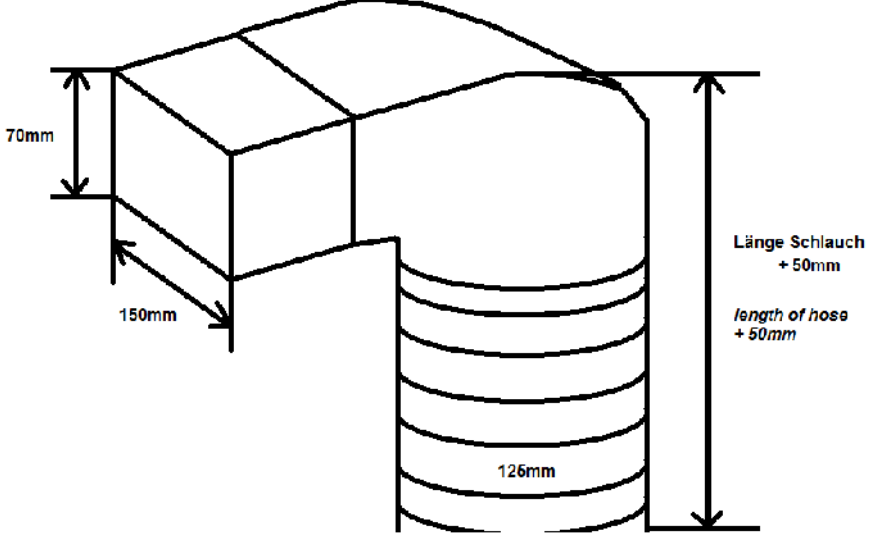
Kurzinformationen: 1x Anschlussbogen mit Schlauch, weiss
short note: *1x connecting bend with hose, white*

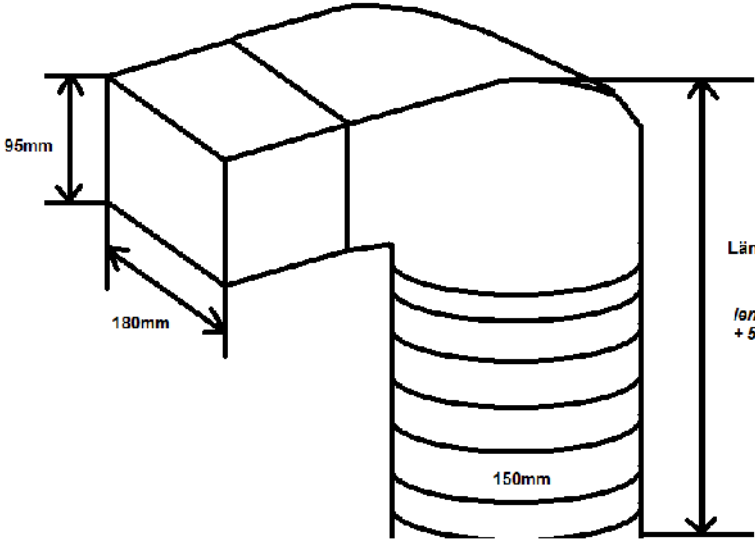
Technische Daten / technical specifications

Abmessungen (LxBxH) in mm / <i>dimensions length x width x height</i>	1Stk ca. siehe Zeichnung <i>1pcs approx. see technical drawing</i>
Materialien / <i>material</i>	PS and PVC / <i>ps and pvc</i>
Produktfarbe / <i>product color</i>	weiss / <i>white</i>
Anschluss / <i>connection</i>	1. Seite: rund 2. Seite: rund <i>1. side: rund</i> <i>2. side: round</i>
<i>PS / ps</i>	
Entflammbarkeit / <i>flammibility</i> *	UL 94, Klasse HB
Glühdrahtprüfung / <i>glowing wire test</i> *	850°C
Schmelzindex (200°/kg) / <i>melt flow index</i> *	5,0 g / 10min
Dichte / <i>density</i> *	1,15 g / cm ³
Formbeständigkeitstemperatur 1,8MPa / <i>deflection temperature 1,8MPa</i> *	85 ° C
Vicat-Erweichungstemperatur ISO306/B-50N- 50°C/h / <i>Vicat-softening temperature ISO306/B- 50N-50°C/h</i> *	90 ° C
Biegefestigkeit ISO 178 2mm/min / <i>resistance to bending ISO178 2mm/min</i> *	31 MPa
Lieferumfang je Produkt / <i>purchased parts package</i>	1x Anschlussbogen mit Schlauch/ <i>1x connecting bend with hose</i>
Gesamtgewicht / <i>total weight</i>	siehe unten / <i>see below</i>

* gemäß Angaben des Rohmaterialherstellers / *according to information from raw material manufacturer*

Technische Zeichnung / technical drawing

Artikelnr.: / item no:	System: / system:	Abmessungen: / dimensions:
30140100 30140200	100mm Schlauchlänge 500mm - 149g 1000mm - 192g	
32140100 32140200	125mm Schlauchlänge 500mm - 178g 1000mm - 231g	

34140100 34140200	150mm Schlauchlänge 500mm - 277g 1000mm - 339g	 <p>95mm</p> <p>180mm</p> <p>150mm</p> <p>Länge Schlauch + 50mm</p> <p>length of hose + 50mm</p>
----------------------	---	--

Anwendungshinweis / application of usage

Für eine einwandfreie und ordentliche Montage, lesen Sie bitte unsere
Gebrauchs- und Montageanweisung aufmerksam durch.

For correct and proper assembling, please read our instruction and installation manual.

Haftungsausschluss / disclaimer of warranty

Technische Änderungen und Irrtümer vorbehalten.

Technical changes and errors excepted.