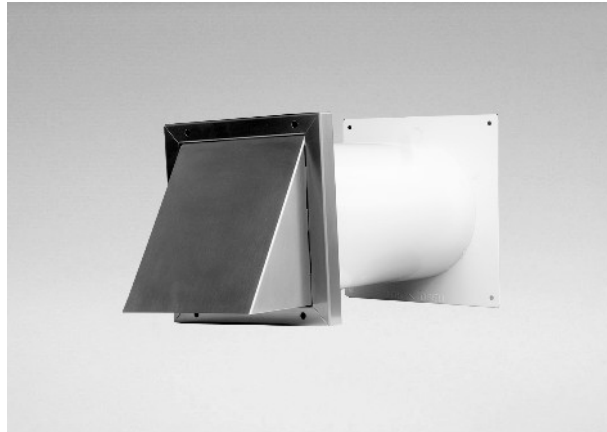


Datenblatt
data sheet



Typ: / type: 40046042 / 40046242 / 40046342 / 40046442 / 40046542

Kurzbezeichnung: Mauerkasten rund mit Lüftungshaube edelstahl
short term: wall duct round with cowling stainless steel

Produktbeschreibung: Mauerkasten zur Abluftführung nach aussen.
product description: Wall duct to transfer the outlet air to the outside.

Verwendungsbereich: Ablufttechnik
application area: outlet air

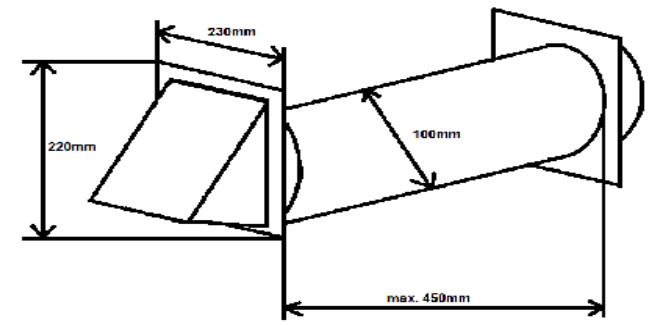
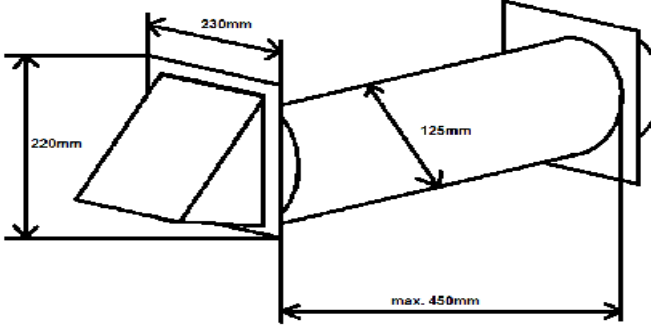
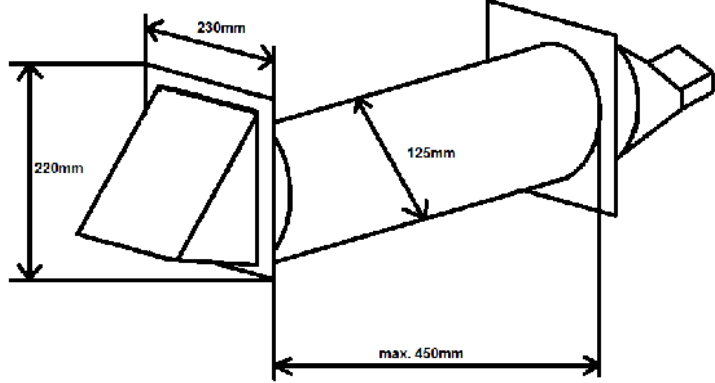
Kurzinformationen: 1x Mauerkasten, weiss
short note: 1x wall duct, white

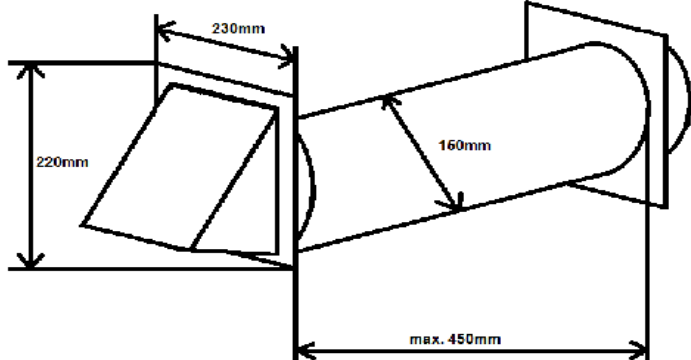
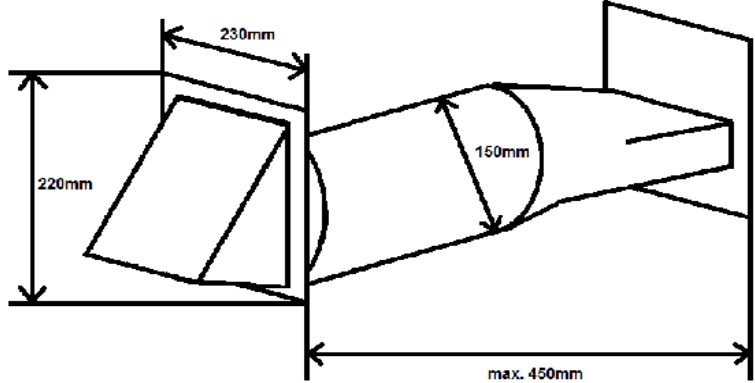
Technische Daten / technical specifications

Abmessungen (LxBxH) in mm / <i>dimensions length x width x height</i>	1Stk ca. siehe unten / <i>1pcs approx. see below</i>
Materialien / <i>material</i>	PS, PVC, Edelstahl / <i>ps, pvc and stainless steel</i>
Produktfarbe / <i>product color</i>	edelstahl / <i>stainless steel</i>
Anschluss / <i>connection</i>	siehe unten / <i>see below</i>
PS / <i>ps</i>	
Entflammbarkeit / <i>flammibility</i> *	UL 94, Klasse HB
Glühdrahtprüfung / <i>glowing wire test</i> *	850°C
Schmelzindex (200°/kg) / <i>melt flow index</i> *	5,0 g / 10min
Dichte / <i>density</i> *	1,15 g / cm ³
Formbeständigkeitstemperatur 1,8MPa / <i>deflection temperature 1,8MPa</i> *	85 ° C
Vicat-Erweichungstemperatur ISO306/B-50N- 50°C/h / <i>Vicat-softening temperature ISO306/B- 50N-50°C/h</i> *	90 ° C
Biegefestigkeit ISO 178 2mm/min / <i>resistance to bending ISO178 2mm/min</i> *	31 MPa
PVC / <i>pvc</i>	
Dichte / <i>density</i> *	1,55 g / cm ³
Vicat-Erweichungstemperatur ISO306 / <i>Vicat- softening temperature ISO306</i> *	80 ° C
Zugfestigkeit / <i>tensile strength</i> *	50 N / mm ²
Lieferumfang je Produkt / <i>purchased parts package</i>	1x Mauerkasten / <i>1x wall duct</i>
Gesamtgewicht / <i>total weight</i>	siehe unten / <i>see below</i>

* gemäß Angaben des Rohmaterialherstellers bei 1,5mm Dicke / *according to information from raw material manufacturer based on thickness of 1,5mm*

Technische Zeichnung / technical drawing

Artikelnr.: / item no:	System: / system:	Abmessungen: / dimensions:
40046042	100mm ca. 1000g	 <p>Für Wandstärke von max. 450mm geeignet / wall breakthrough max. 450mm.</p>
40046242	125mm ca. 1200g	 <p>Für Wandstärke von max. 450mm geeignet / wall breakthrough max. 450mm.</p>
40046342	125mm ca. 1200g	 <p>Rechteckanschluss. Für Wandstärke von max. 450mm geeignet / Square connection. Wall breakthrough max. 450mm.</p>

<p>40046442</p>	<p>150mm ca. 1400g</p>	 <p>Für Wandstärke von max. 450mm geeignet / <i>wall breakthrough max. 450mm.</i></p>
<p>40046542</p>	<p>150mm ca. 1400g</p>	 <p>Rechteckanschluss. Für Wandstärke von max. 450mm geeignet / <i>Square connection. Wall breakthrough max. 450mm.</i></p>

Anwendungshinweis / application of usage

Für eine einwandfreie und ordentliche Montage, lesen Sie bitte unsere
 Gebrauchs- und Montageanweisung aufmerksam durch.

For correct and proper assembling, please read our instruction and installation manual.

Haftungsausschluss / disclaimer of warranty

Technische Änderungen und Irrtümer vorbehalten.

Technical changes and errors excepted.