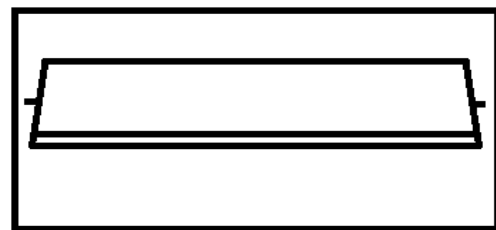
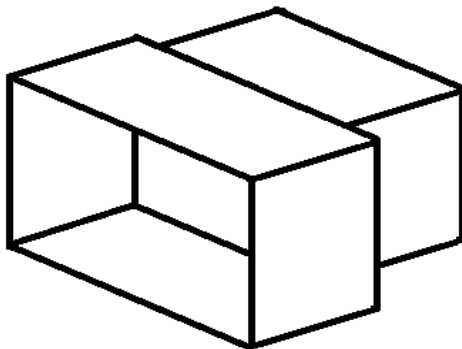


**Datenblatt**  
**data sheet**



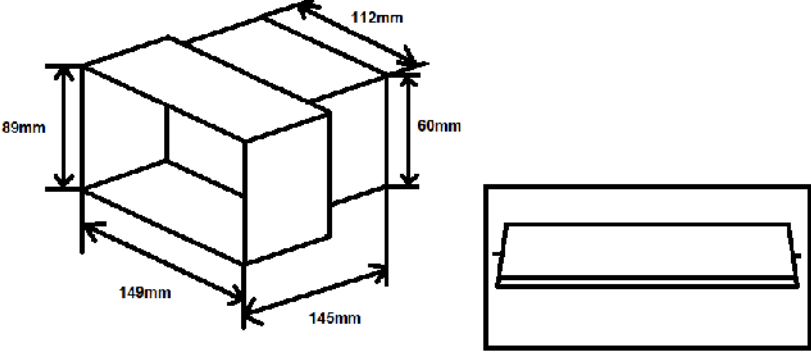
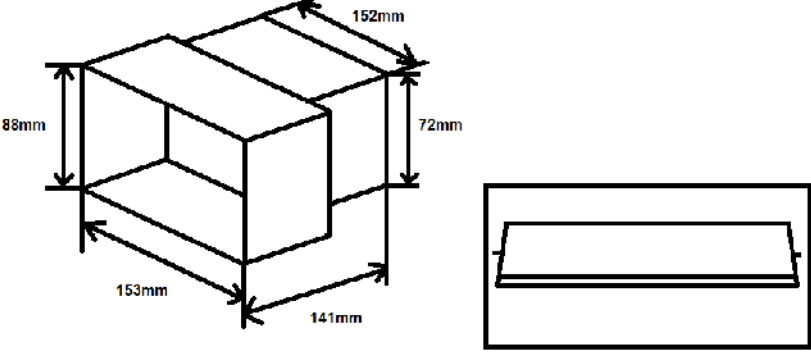
<b>Typ: / type:</b>	<b>40031100 / 40031300</b>
<b>Kurzbezeichnung: short term:</b>	<b>Rückstaugehäuse mit Rückstauklappe, eckig, zweiseitig backing-up with flap, square, double-sided</b>
Produktbeschreibung: product description:	Ablufführung, Rückstauklappe verhindert ungewollte Zuluft. Air duct, flap avoids undesired inlet air.
Verwendungsbereich: application area:	Abluftechnik outlet air
Kurzinformationen: short note:	1x Rückstaugehäuse mit Rückstauklappe, weiss 1x backing-up with flap, white

**Technische Daten / technical specifications**

Abmessungen (LxBxH) in mm / <i>dimensions length x width x height</i>	1Stk ca. siehe Zeichnung <i>1pcs approx. see technical drawing</i>
Materialien / <i>material</i>	PS / <i>ps</i>
Produktfarbe / <i>product color</i>	weiss / <i>white</i>
Anschluss / <i>connection</i>	1. Seite: eckig 2. Seite: eckig / <i>1. side: square</i> <i>2. side: square</i>
Entflammbarkeit / <i>flammibility</i> *	UL 94, Klasse HB
Glühdrahtprüfung / <i>glowing wire test</i> *	850°C
Schmelzindex (200°/kg) / <i>melt flow index</i> *	5,0 g / 10min
Dichte / <i>density</i> *	1,15 g / cm <sup>3</sup>
Formbeständigkeitstemperatur 1,8MPa / <i>deflection</i> temperature 1,8MPa *	85 ° C
Vicat-Erweichungstemperatur ISO306/B-50N- 50°C/h / <i>Vicat-softening temperature</i> ISO306/B- 50N-50°C/h *	90 ° C
Biegefestigkeit ISO 178 2mm/min / <i>resistance to</i> bending ISO178 2mm/min *	31 MPa
Lieferumfang je Produkt / <i>purchased parts package</i>	1x Rückstaugehäuse inkl. Rückstauklappe / <i>1x backing-up incl. flap</i>
Gesamtgewicht / <i>total weight</i>	siehe unten / <i>see below</i>

\* gemäß Angaben des Rohmaterialherstellers / *according to information from raw material manufacturer*

Technische Zeichnung / *technical drawing*

Artikelnr.: / item no:	System: / system:	Abmessungen: / <i>dimensions:</i>
40031100	100mm 123g	
40031300	125mm 183g	
	150mm	Nicht vorhanden / <i>not available</i>

**Anwendungshinweis / *application of usage***

Für eine einwandfreie und ordentliche Montage, lesen Sie bitte unsere  
 Gebrauchs- und Montageanweisung aufmerksam durch.

*For correct and proper assembling, please read our instruction and installation manual.*

**Haftungsausschluss / *disclaimer of warranty***

Technische Änderungen und Irrtümer vorbehalten.

*Technical changes and errors excepted.*