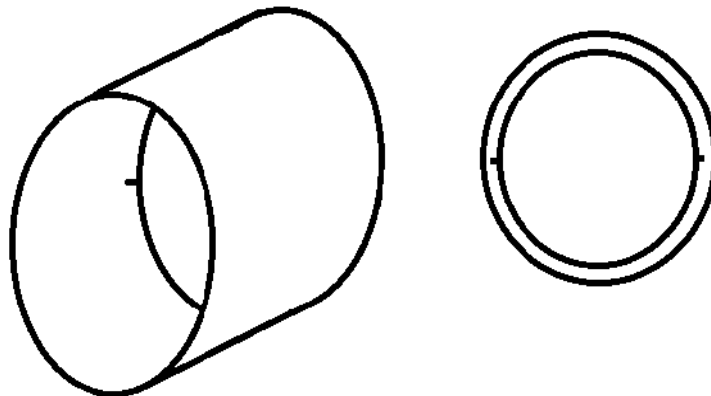


Datenblatt
data sheet



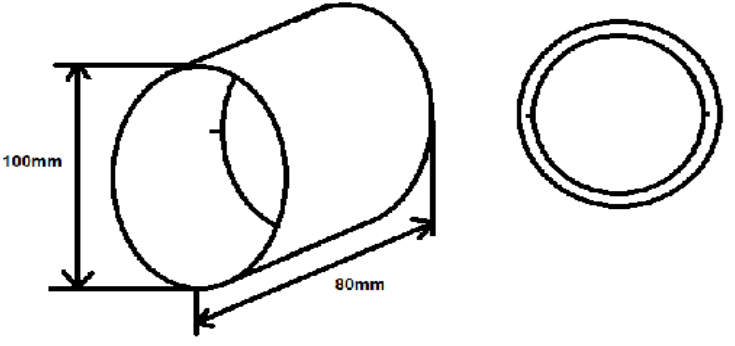
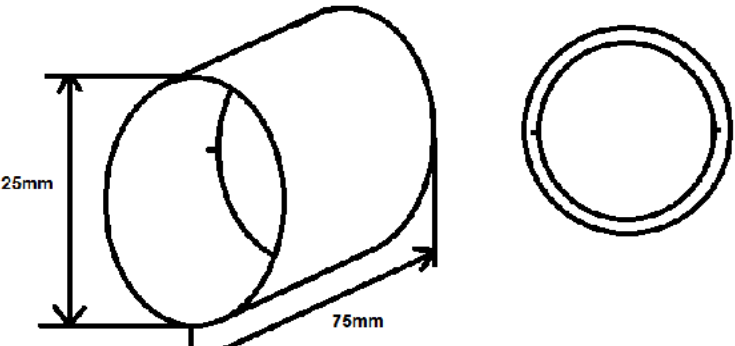
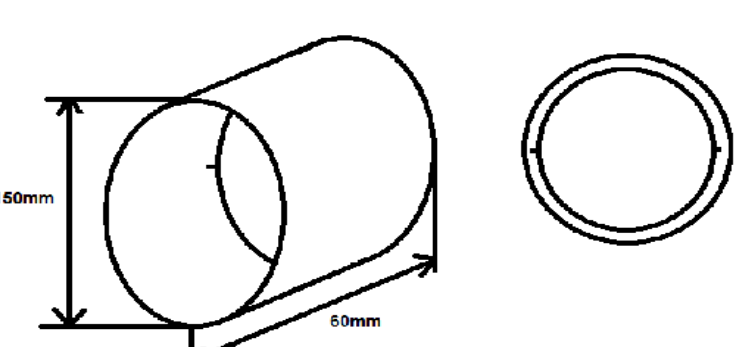
Typ: / type:	40031000 / 40031500 / 40032400
Kurzbezeichnung: short term:	Rückstaugehäuse mit Rückstauklappe, rund, zweiseitig backing-up with flap, round, double-sided
Produktbeschreibung: product description:	Abluffführung, Rückstauklappe verhindert ungewollte Zuluft. <i>Air duct, flap avoids undesired inlet air.</i>
Verwendungsbereich: application area:	Abluftechnik <i>outlet air</i>
Kurzinformationen: short note:	1x Rückstaugehäuse mit Rückstauklappe, weiss <i>1x backing-up with flap, white</i>

Technische Daten / technical specifications

Abmessungen (LxBxH) in mm / <i>dimensions length x width x height</i>	1Stk ca. siehe Zeichnung <i>1pcs approx. see technical drawing</i>
Materialien / <i>material</i>	PS / <i>ps</i>
Produktfarbe / <i>product color</i>	weiss / <i>white</i>
Anschluss / <i>connection</i>	1. Seite: rund 2. Seite: rund / <i>1. side: round</i> <i>2. side: round</i>
Entflammbarkeit / <i>flammibility</i> *	UL 94, Klasse HB
Glühdrahtprüfung / <i>glowing wire test</i> *	850°C
Schmelzindex (200°/kg) / <i>melt flow index</i> *	5,0 g / 10min
Dichte / <i>density</i> *	1,15 g / cm ³
Formbeständigkeitstemperatur 1,8MPa / <i>deflection</i> temperature 1,8MPa *	85 ° C
Vicat-Erweichungstemperatur ISO306/B-50N- 50°C/h / <i>Vicat-softening temperature</i> ISO306/B- 50N-50°C/h *	90 ° C
Biegefestigkeit ISO 178 2mm/min / <i>resistance to</i> bending ISO178 2mm/min *	31 MPa
Lieferumfang je Produkt / <i>purchased parts package</i>	1x Rückstaugehäuse inkl. Rückstauklappe / <i>1x backing-up incl. flap</i>
Gesamtgewicht / <i>total weight</i>	siehe unten / <i>see below</i>

* gemäß Angaben des Rohmaterialherstellers / *according to information from raw material manufacturer*

Technische Zeichnung / technical drawing

Artikelnr.: / item no:	System: / system:	Abmessungen: / dimensions:
40031000	100mm 101g	
40031500	125mm 156g	
40032400	150mm 181g	

Anwendungshinweis / *application of usage*

Für eine einwandfreie und ordentliche Montage, lesen Sie bitte unsere
Gebrauchs- und Montageanweisung aufmerksam durch.

For correct and proper assembling, please read our instruction and installation manual.

Haftungsausschluss / *disclaimer of warranty*

Technische Änderungen und Irrtümer vorbehalten.

Technical changes and errors excepted.