

Datenblatt
data sheet



Typ: / type: 4002010x / 4002020x / 4002030x

Kurzbezeichnung: Zugluftgitter edelstahl
short term: ventilation grid stainless steel

Produktbeschreibung: Zugluftgitter mit starren Lüftungsschlitzen für Rohr und Schlauch.
product description: Ventilation grid with ventilation slots for pipes and hose.

Verwendungsbereich: Abluftechnik
application area: outlet air

Kurzinformationen: 1x Zugluftgitter, edelstahl
short note: 1x ventilation grid, stainless steel

Technische Daten / *technical specifications*

Abmessungen (LxBxH) in mm /
dimensions length x width x height

Materialien / *material*

Produktfarbe / *product color*

Anschluss / *connection*

Lieferumfang je Produkt /
purchased parts package

Gesamtgewicht / *total weight*

1Stk ca. siehe unten /

1pcs approx. see below

Edelstahl / stainless steel

siehe Tabelle unten / *see table below*

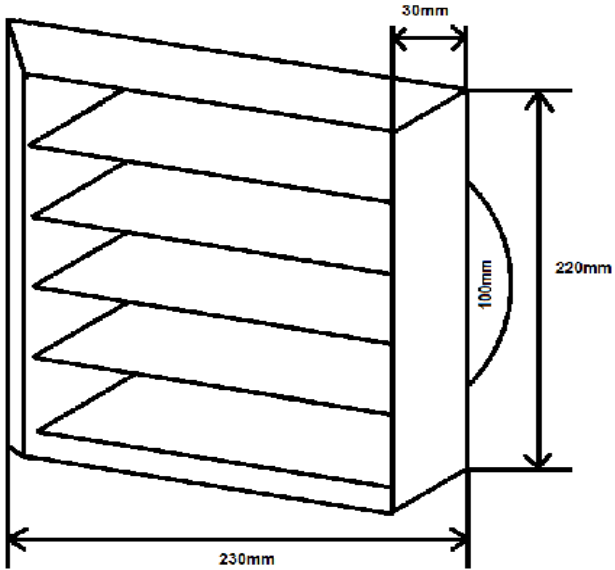
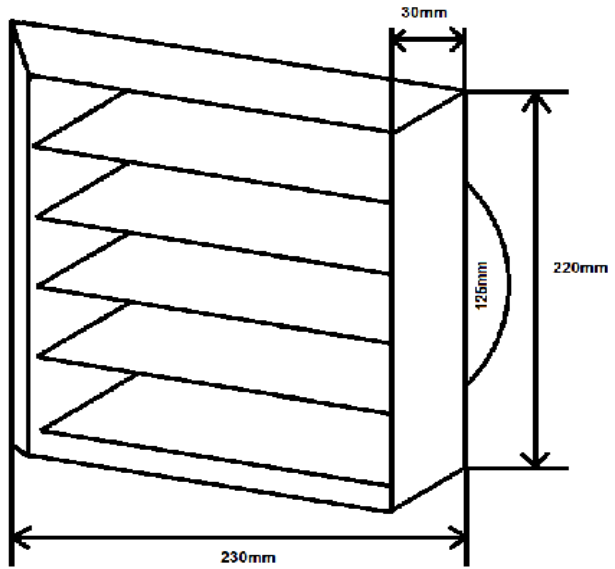
rund / *round*

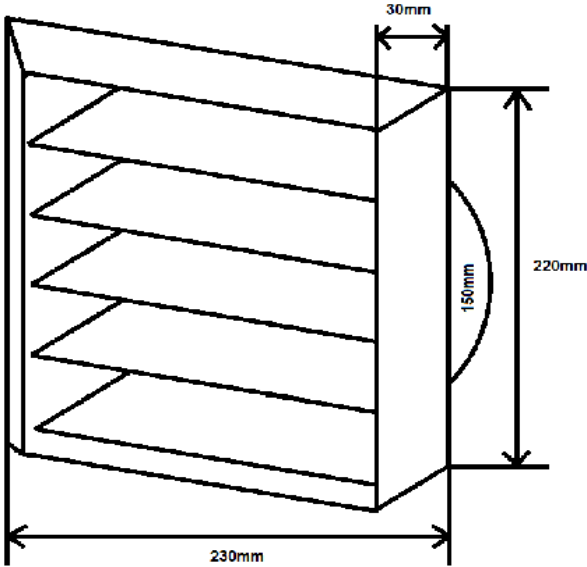
1x Zugluftgitter /

1x ventilation grid

siehe unten / *see below*

Technische Zeichnung / technical drawing

Artikelnr.: / item no:	System: / system:	Abmessungen: / dimensions:
40021042N	100mm ca. 500g	
40021142N	125mm ca. 500g	

40021242N	150mm ca. 500g	
-----------	-------------------	--

Anwendungshinweis / application of usage

Für eine einwandfreie und ordentliche Montage, lesen Sie bitte unsere
Gebrauchs- und Montageanweisung aufmerksam durch.

For correct and proper assembling, please read our instruction and installation manual.

Haftungsausschluss / disclaimer of warranty

Technische Änderungen und Irrtümer vorbehalten.

Technical changes and errors excepted.