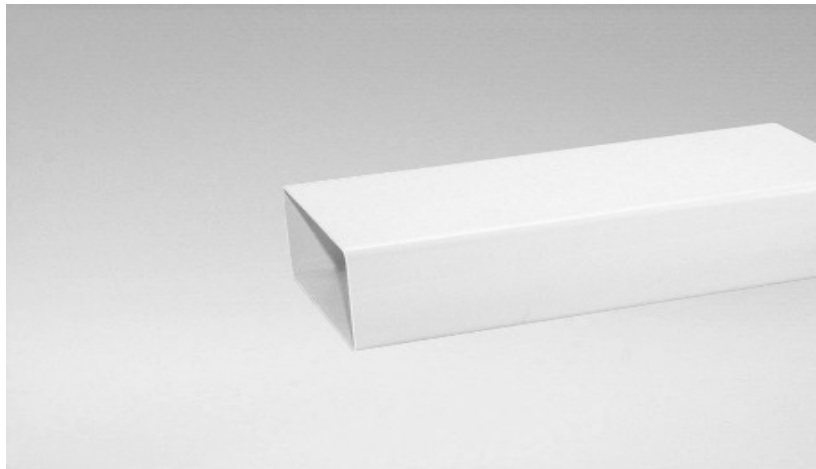


**Datenblatt**  
**data sheet**



**Typ: / type:** 30030100 / 32030100 / 34030100

**Kurzbezeichnung:** Zwischenstück  
**short term:** flat channel

**Produktbeschreibung:** Gerades Zwischenstück zur Verbindung und Verlegung der Lüftungsleitung.  
**product description:** Straight spacer to connect and install ventilation system.

**Verwendungsbereich:** Abluftechnik  
**application area:** outlet air

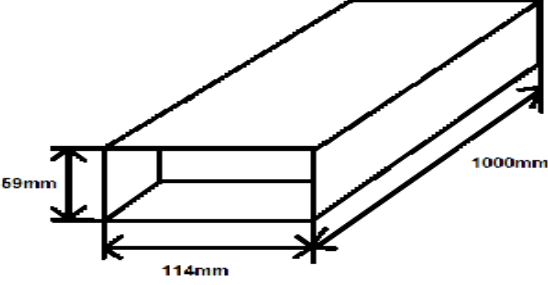
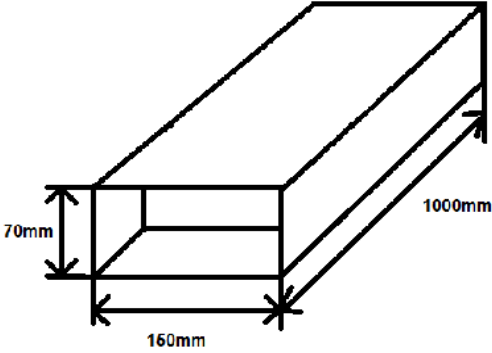
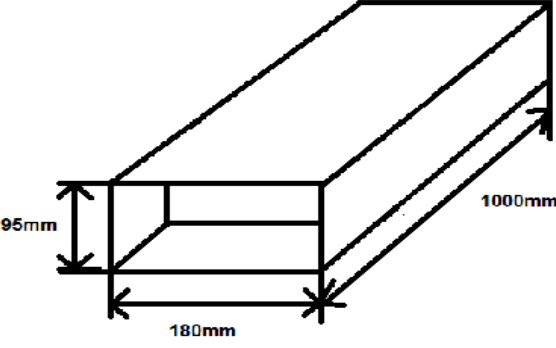
**Kurzinformationen:** 1x Zwischenstück, weiss  
**short note:** 1x flat channel, white

**Technische Daten / technical specifications**

Abmessungen (LxBxH) in mm / <i>dimensions length x width x height</i>	1Stk ca. siehe Zeichnung <i>1pcs approx. see technical drawing</i>
Materialien / <i>material</i>	PVC / <i>pvc</i>
Produktfarbe / <i>product color</i>	weiss / <i>white</i>
Anschluss / <i>connection</i>	1. Seite: eckig 2. Seite: eckig <i>1. side: square</i> <i>2. side: square</i>
Dichte / <i>density</i> *	1,55 g / cm <sup>3</sup>
Vicat-Erweichungstemperatur ISO306 / <i>Vicat-softening temperature ISO306</i> *	80 ° C
Zugfestigkeit / <i>tensile strength</i>	50 N / mm <sup>2</sup>
Lieferumfang je Produkt / <i>purchased parts package</i>	1x Zwischenstück <i>1x flat channel</i>
Gesamtgewicht / <i>total weight</i>	siehe unten / <i>see below</i>

\* gemäß Angaben des Rohmaterialherstellers / *according to information from raw material manufacturer*

Technische Zeichnung / technical drawing

Artikelnr.: / item no:	System: / system:	Abmessungen: / dimensions:
30030100	100mm  938g	
32030100	125mm  951g	
34030100	150mm  983g	

**Anwendungshinweis / *application of usage***

Für eine einwandfreie und ordentliche Montage, lesen Sie bitte unsere  
Gebrauchs- und Montageanweisung aufmerksam durch.

*For correct and proper assembling, please read our instruction and installation manual.*

**Haftungsausschluss / *disclaimer of warranty***

Technische Änderungen und Irrtümer vorbehalten.

*Technical changes and errors excepted.*